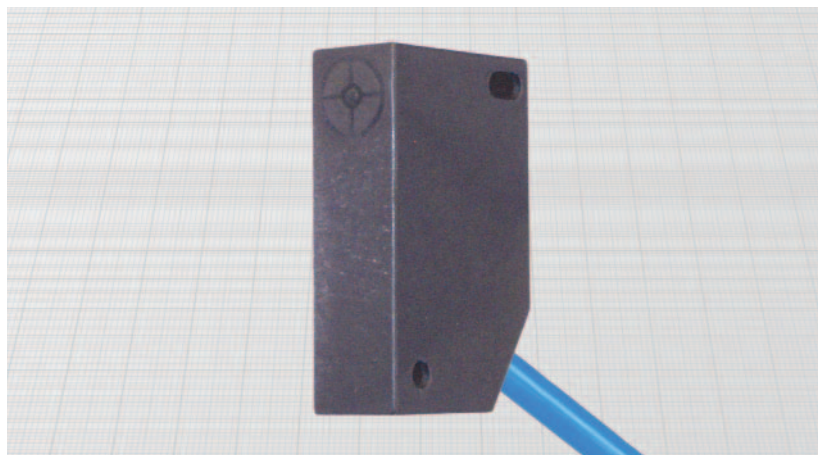
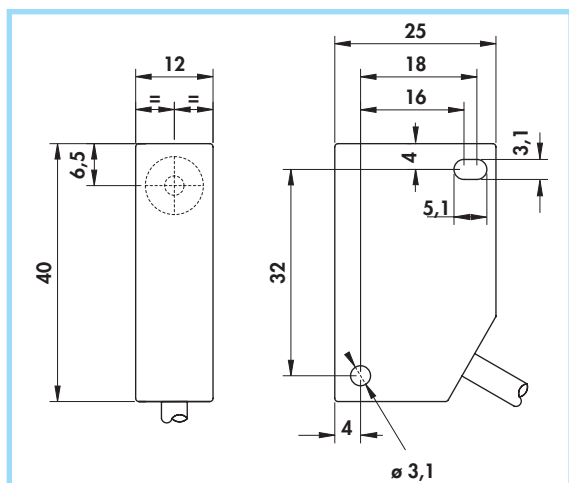
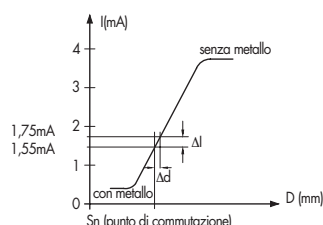


SENSORI ATEX INDUTTIVI A PARALLELEPIPEDO

- SERIE NAMUR - TIPO T
- Certificati ATEX II 1GD per zona 0;20
- Uscita a cavo



Curva caratteristica



Materiali:

- Cavo: 2 m PVC CEI 20 - 22 II; 90°C; 300 V; O.R.
- Custodia: plastica

Generalità:

Questi sensori sono particolarmente indicati per realizzare dei multipli di sensori affiancati. In questo caso, per la versione parzialmente schermata, è necessario interporre tra un sensore e l'altro uno spessore di almeno 12 mm di materiale non metallico. Grazie allo speciale materiale della custodia, non sono richieste protezioni supplementari contro le cariche elettrostatiche.

Caratteristiche tecniche:

- Tensione di alimentazione secondo NAMUR: $7,7 \div 9 V_{cc}$
- Ondulazione residua max: 10%
- Assorbimenti a $8,2 V$ con $R_x = 1000 \Omega$
 - con metallo: $\leq 1 mA$
 - senza metallo: $\geq 3 mA$
- Temperatura di funzionamento: $-20^\circ \div +60^\circ C$
- Deriva termica max di S_i : $\pm 10\%$
- Precisione della ripetibilità (R): 2%
- Grado di protezione secondo EN60529: IP67
- Sezione conduttori interni: $0,35 mm^2$
- Marcatura: Ex II 1D IP67 T80°C
II 1G EEx ia IIC T6
- Certificato: CESI 03 ATEX 080
- Compatibilità elettromagnetica (EMC) secondo EN60947-5-2
- Conformi a: EN60947-5-6/EN50014/EN50020/EN50281-1-1/EN50284
- Urti e vibrazioni secondo EN60068-2-27 EN60068-2-6

Parametri di sicurezza:

- V_i max: 13,5 V
- I_i max: 60 mA
- C_i max: 100 nF
- L_i max: 100 μH
- P_i max: 200 mW

Consultare le istruzioni di installazione per area pericolosa

Montaggio a filo Montaggio sporgente	Diametro cavo	Diametro zona sensibile	Freq. max di commutazione (f)	Distanza nom. di int. (S_n) $\pm 10\%$	CODICI DI ORDINAZIONE
	mm	mm	KHz	mm	
•	4	9	1	2	DCT/4700A
•	4	9	0,8	4	DCT/5700A