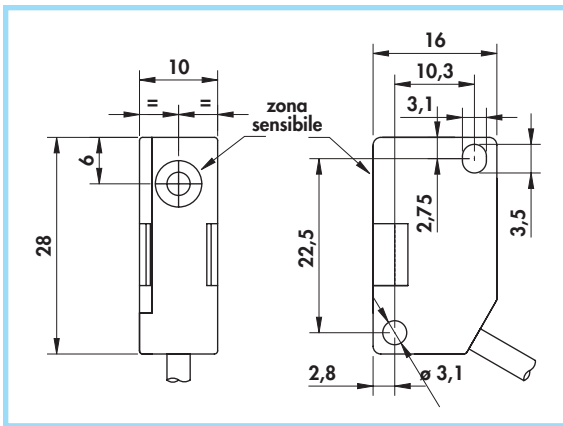
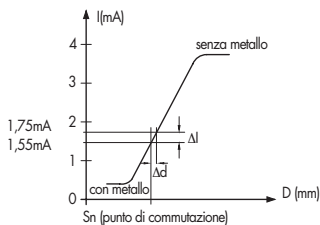




**SERIE NAMUR - TIPO Z** •  
**Certificati ATEX II 1GD per zona 0;20** •  
**Uscita a cavo** •



**Curva caratteristica**



**Materiali:**

- Cavo: 2 m PVC CEI 20 - 22 II; 90°C; 300 V; O.R.
- Custodia: plastica

**Generalità:**

Questo sensore ha lo stesso formato e dima di foratura di un microswitch tipo V3. La particolare uscita del cavo consente il montaggio su tutti i piani della scatola. Grazie allo speciale materiale della custodia, non sono richieste protezioni supplementari contro le cariche elettrostatiche.

**Caratteristiche tecniche:**

- Tensione di alimentazione secondo NAMUR:  $7,7 \div 9 V_{cc}$
- Ondulazione residua max: 10%
- Assorbimenti a 8,2 V con  $R_x = 1000 \Omega$ 
  - con metallo:  $\leq 1 \text{ mA}$
  - senza metallo:  $\geq 3 \text{ mA}$
- Temperatura di funzionamento:  $-20^\circ \div +60^\circ \text{C}$
- Deriva termica max di  $S_n$ :  $\pm 10\%$
- Precisione della ripetibilità (R): 2%
- Grado di protezione secondo EN60529: IP67
- Sezione conduttori interni: 0,15 mm<sup>2</sup>
- Marcatura: II 1D IP67 T80°C  
II 1G EEx ia IIC T6
- Certificato: CESI 03 ATEX 080
- Compatibilità elettromagnetica (EMC) secondo EN60947-5-2
- Conformi a: EN60947-5-6/EN50014/EN50020/EN50281-1-1/EN50284
- Urti e vibrazioni secondo EN60068-2-27 EN60068-2-6

**Parametri di sicurezza:**

- $V_i \text{ max:}$  13,5 V
- $I_i \text{ max:}$  60 mA
- $C_i \text{ max:}$  100 nF
- $L_i \text{ max:}$  100  $\mu\text{H}$
- $P_i \text{ max:}$  200 mW

**Consultare le istruzioni di installazione per area pericolosa**

Montaggio a filo Montaggio sporgente	Diametro cavo	Diametro zona sensibile	Freq. max di commutazione (f)	Distanza nom. di int. ( $S_n$ ) $\pm 10\%$	CODICI DI ORDINAZIONE 
	mm	mm	KHz	mm	
•	3	9	1	2	<b>DCZ/4600A</b>
•	3	9	0,8	4	<b>DCZ/5600A</b>