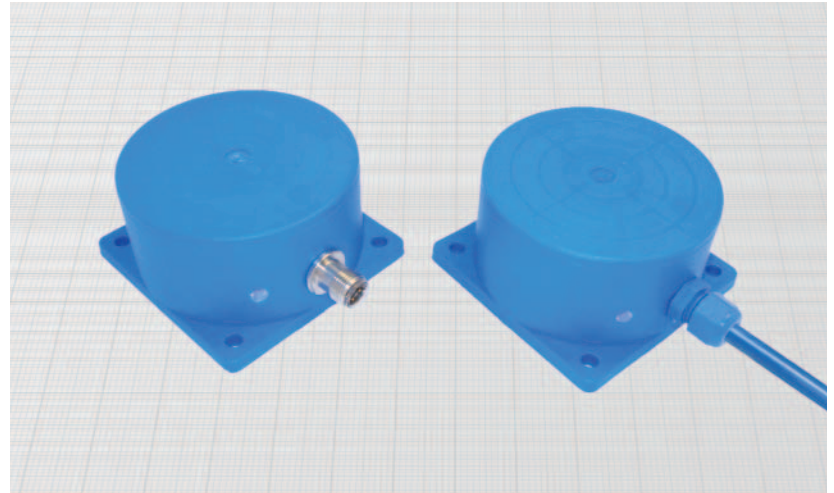
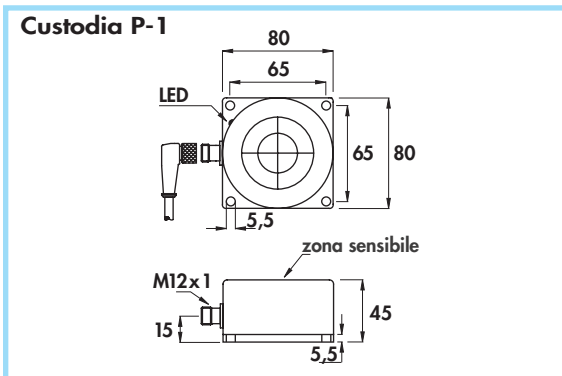
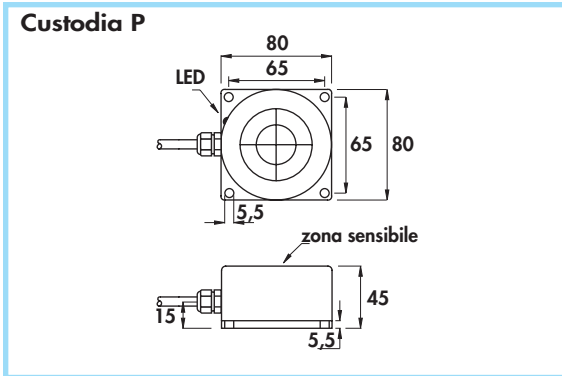


Diametro 80 mm •
 Amplificati in c.a. a 2 fili •
 Uscita a cavo e a connettore M12 x 1 •



Materiali:

- Cavo: 2 m PVC CEI 20 - 22 II; 90°C; 300 V; O.R.
- Custodia: plastica
- Raccordo connettore: ottone nichelato

Caratteristiche tecniche:

- Tensione di alimentazione (U_B): 20 ÷ 240 Vca
- Frequenza di rete: 40 ÷ 60 Hz
- Corrente residua (I_r): $\leq 1,5$ mA a 110 Vca
- Corrente di impiego minima (I_m): 5 mA
- Caduta di tensione in chiusura (U_d): ≤ 5 V
- Temperatura di funzionamento: -25° ÷ +70°C
- Deriva termica max di S_t : $\pm 10\%$
- Precisione della ripetibilità (R): 2%
- Isteresi max (H): 10%
- Grado di protezione: IP67
- Visualizzazione stato di uscita: LED giallo
- Sezione conduttori interni (versione a cavo): 0,75 mm²
- Soppressione dell'impulso iniziale
- Isolamento in classe 2 secondo IEC 536
- Urti e vibrazioni secondo EN60068-2-27 EN60068-2-6
- Compatibilità elettromagnetica (EMC) secondo EN60947-5-2

Tipo di custodia	Montaggio a filo Montaggio sporgente	Diametro cavo	Connettore femmina (vedi pag. H - 1)	Diametro zona sensibile	Freq. max di commutazione (f)	Corrente di impiego nom. (I _e)	Distanza nom. di inf. (S ₀) ±10%	CODICI DI ORDINAZIONE	
								Uscita a cavo	
P	•	6	-	80	15	500	40		
								AC80B/5809S	AC80B/5819S
P - 1	•	-	15 - 16	80	15	500	40	Connettore a 4 pin	
								AC80B/5109S	AC80B/5119S
P - 1	•	-	17 - 18	80	15	500	40	Connettore a 3 pin secondo EN60947-5-2	
								AC80B/5009S	AC80B/5019S