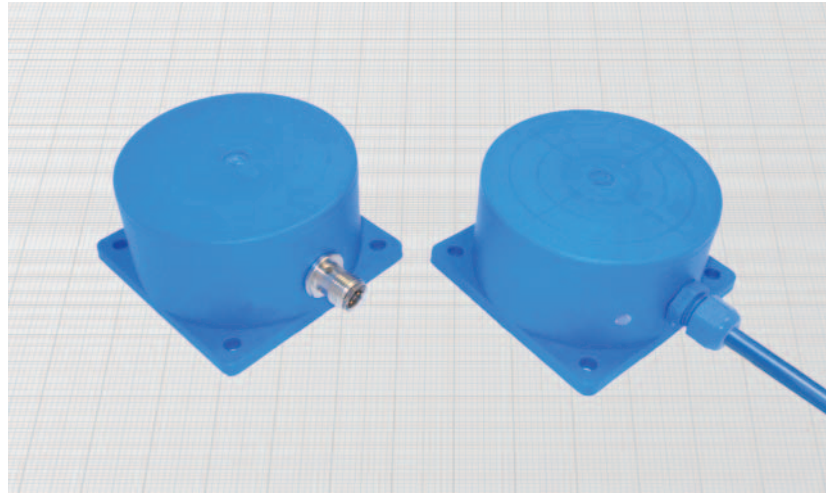
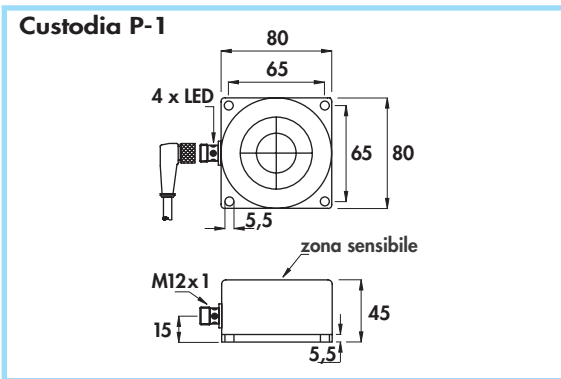
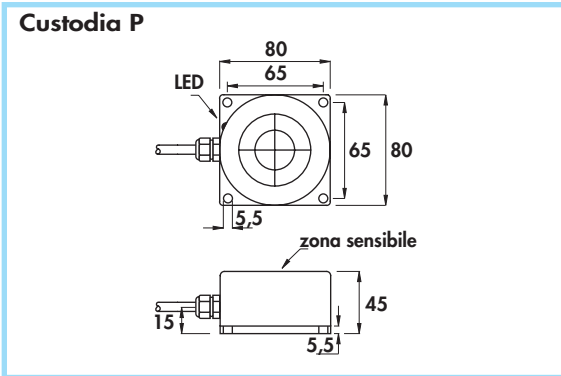


SENSORI INDUTTIVI A PARALLELEPIEDO

- **Diametro 80 mm**
- **Amplificati in c.c. a 3 e 4 fili**
- **Uscita a cavo e a connettore M12 x 1**



Materiali:

- Cavo: 2 m PVC CEI 20 - 22 II; 90°C; 300 V; O.R.
- Custodia: plastica
- Raccordo connettore: ottone nichelato

Caratteristiche tecniche:

- Tensione di alimentazione (U_B): 10 ÷ 60 Vcc
- Ondulazione residua max: 10%
- Corrente assorbita senza carico (I_0): ≤ 10 mA
- Caduta di tensione in chiusura (U_d): ≤ 2,2 V
- Temperatura di funzionamento: -25° ÷ +70°C
- Deriva termica max di S_v : ± 10%
- Precisione della ripetibilità (R): 2%
- Isteresi max (H): 10%
- Grado di protezione: IP67
- Visualizzazione stato di uscita: LED giallo
- Sezione conduttori interni (versione a cavo): 0,50 mm²
- Protezione contro il corto circuito ed il sovraccarico
- Protezione contro qualsiasi inversione dei collegamenti
- Soppressione dell'impulso iniziale
- Urti e vibrazioni secondo EN60068-2-27 EN60068-2-6
- Compatibilità elettromagnetica (EMC) secondo EN60947-5-2

Tipo di custodia	Montaggio a filo Montaggio sporgente	Diametro cavo	Connettore femmina (vedi pag. H - 1)	Diametro zona sensibile	Freq. max di commutazione (f)	Corrente di impiego nom. (I_e)	Distanza nom. di int. (S_{int}) ± 10%	CODICI DI ORDINAZIONE					
								PNP (uscita positiva)					
P	•	6	-	80	0,5	400	40				DCA80B/5809KS	DCA80B/5819KS	DCA80B/5829KS
P-1	•	-	6-8B-10	80	0,5	400	40				DCA80B/5309KS	DCA80B/53C9KS	DCA80B/5329KS
								NPN (uscita negativa)			Sostituire nel codice l'ultima cifra 9 con 8 (es. DCA80B/5808KS)		