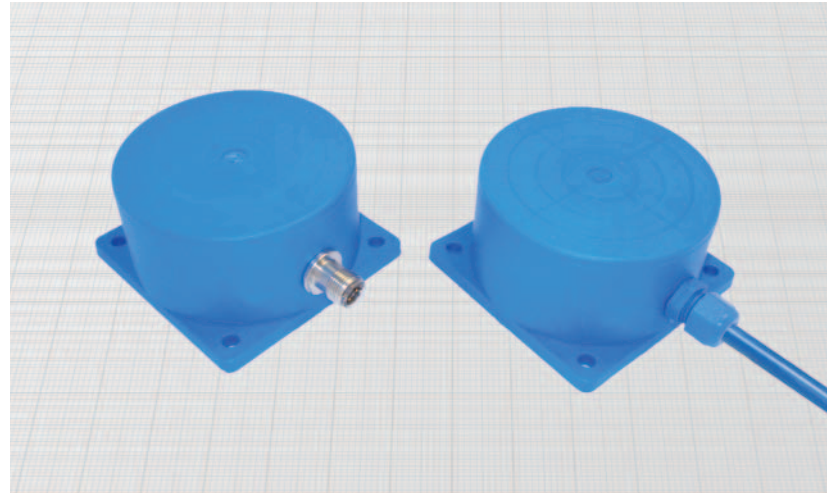
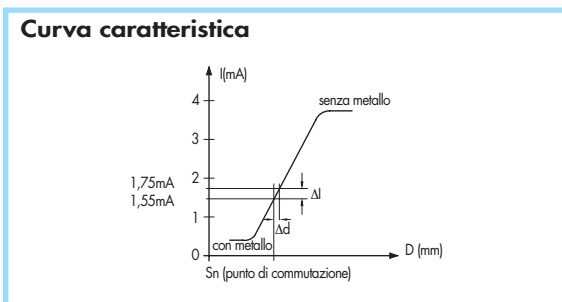
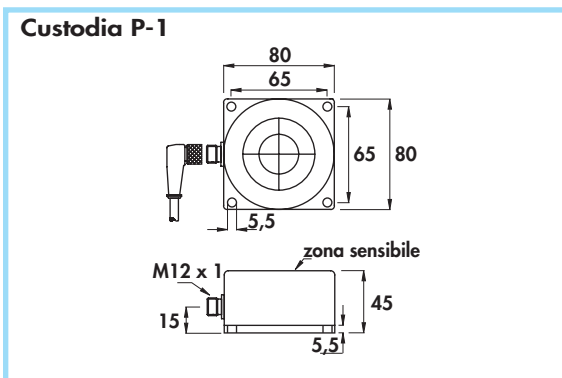
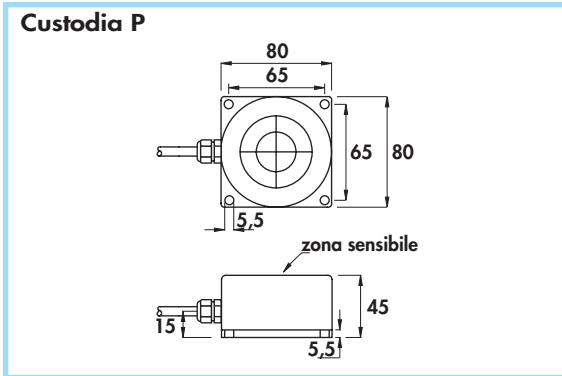


**SERIE NAMUR - diametro 80 mm •**  
**Non amplificati in c.c. a 2 fili •**  
 Uscita a cavo e a connettore M12 x 1 •



**Materiali:**

- Cavo: 2 m PVC CEI 20 - 22 II; 90°C; 300 V; O.R.
- Custodia: plastica
- Raccordo connettore: ottone nichelato

**Caratteristiche tecniche:**

- Tensione di funzionamento:  $5 \div 30 V_{cc}$
- Tensione di alimentazione secondo NAMUR:  $7,7 \div 9 V_{cc}$
- Ondulazione residua max: 10%
- Assorbimenti a 8,2 V con  $R_x = 1000 \Omega$ 
  - con metallo:  $\leq 1 mA$
  - senza metallo:  $\geq 3 mA$
- Temperatura di funzionamento:  $-25^\circ \div +70^\circ C$
- Deriva termica max di  $S_r$ :  $\pm 10\%$
- Precisione della ripetibilità (R): 2%
- Grado di protezione: IP67
- Sezione conduttori interni (versione a cavo):  $0,75 mm^2$
- Conformità alla norma EN60947-5-6
- Urti e vibrazioni secondo EN60068-2-27 EN60068-2-6
- Compatibilità elettromagnetica (EMC) secondo EN60947-5-2
- Per la versione certificata ATEX vedere il Catalogo ATEX

Tipo di custodia	Montaggio a filo Montaggio sporgente	Diametro cavo	Connettore femmina (vedi pag. H - 1)	Diametro zona sensibile	Freq. max di commutazione (f)	Distanza nom. di int. ( $S_n$ ) $\pm 10\%$	CODICI DI ORDINAZIONE
		mm					
P	•	5	-	80	0,5	40	<b>DC80B/5800</b>
P-1	•	-	6-8B-10	80	0,5	40	<b>DC80B/5300</b>

