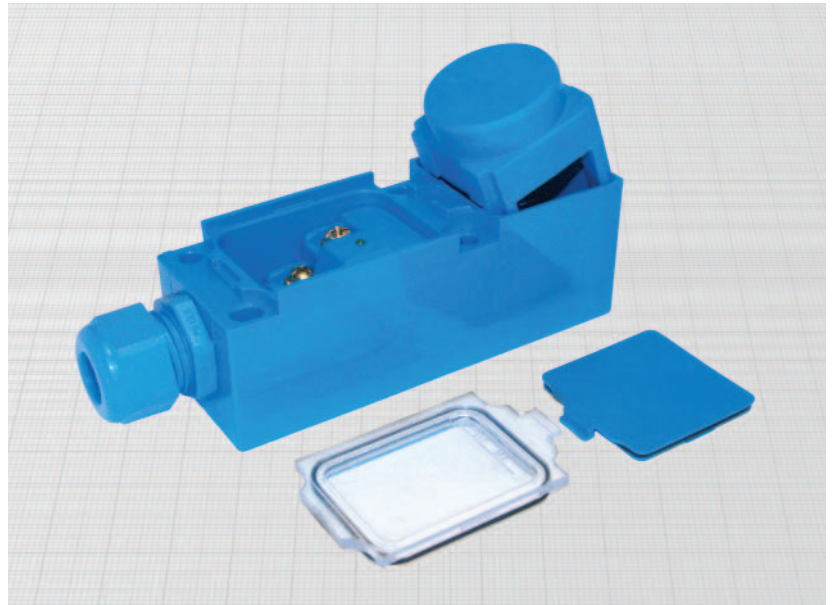
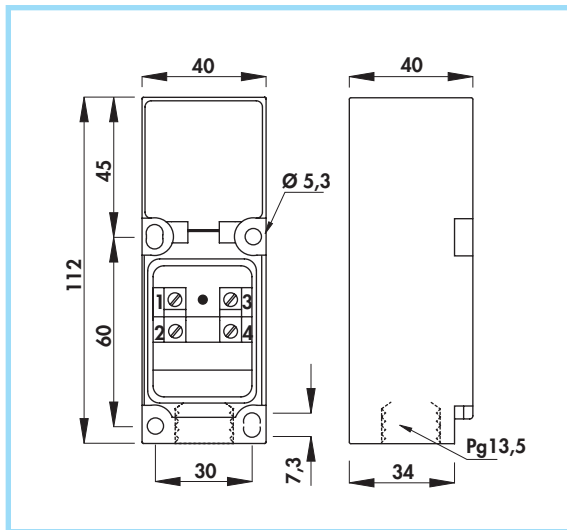
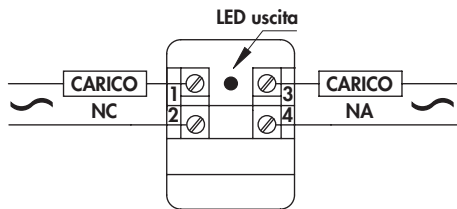


## SENSORI INDUTTIVI A PARALLELEPIPEDO

- TIPO P - Testa girevole
- Amplificati in c.a.
- Uscita a morsetti



### Schema collegamento



### Materiali:

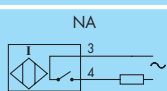
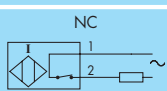
- Custodia: plastica
- Coperchio morsetti: policarbonato

### Generalità:

Questi sensori sono definiti "con testa girevole" perché all'interno della custodia in plastica è alloggiata una testina sensibile collocabile in 5 posizioni diverse. Per il posizionamento è sufficiente togliere il coperchietto e ruotare la testina secondo le esigenze. La morsettiere è accessibile rimuovendo il coperchio di plastica trasparente. Viene fornito con pressacavo Pg 13,5 per cavi di diametro fino a 9 mm.

### Caratteristiche tecniche:

- Tensione di alimentazione ( $U_B$ ): 20 ÷ 240 Vca
- Frequenza di rete: 40 ÷ 60 Hz
- Corrente residua ( $I_r$ ): ≤ 1,5 mA a 110 Vca
- Corrente di impiego minima ( $I_m$ ): 5 mA
- Caduta di tensione in chiusura ( $U_d$ ): ≤ 5 V
- Temperatura di funzionamento: -25° ÷ +70°C
- Deriva termica max di  $S_r$ : ± 10%
- Precisione della ripetibilità (R): 4%
- Isteresi max (H): 10%
- Grado di protezione con pressacavo serrato: IP65
- Visualizzazione stato di uscita: LED giallo
- Soppressione dell'impulso iniziale
- Isolamento in classe 2 secondo IEC 536
- Urti e vibrazioni secondo EN60068-2-27 EN60068-2-6
- Compatibilità elettromagnetica (EMC) secondo EN60947-5-2

Montaggio a filo Montaggio sporgente	Diametro zona sensibile	Freq. max di commutazione (f)	Corrente di impiego nom. ( $I_e$ )	Distanza nom. di int. ( $S_n$ ) ± 10%	CODICI DI ORDINAZIONE	
	mm	Hz	mA	mm	 NA	 NC
•	30	25	500	15	<b>ACP/4709S</b>	<b>ACP/4719S</b>
•	30	25	500	20	<b>ACP/5709S</b>	<b>ACP/5719S</b>