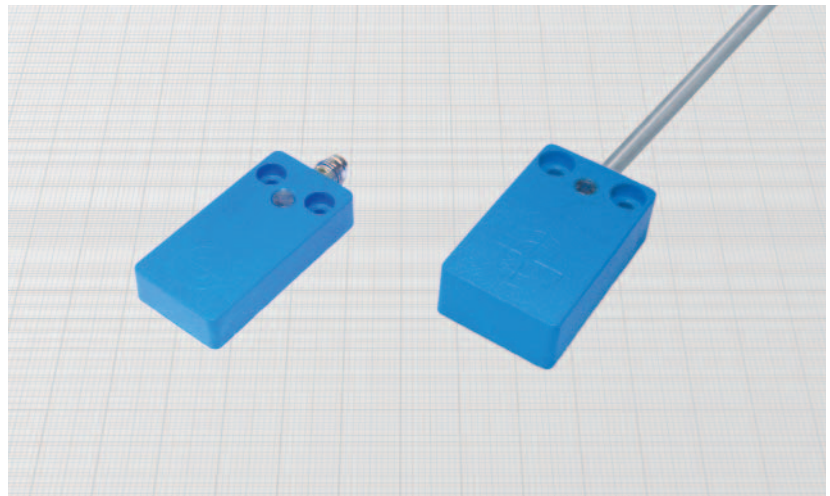
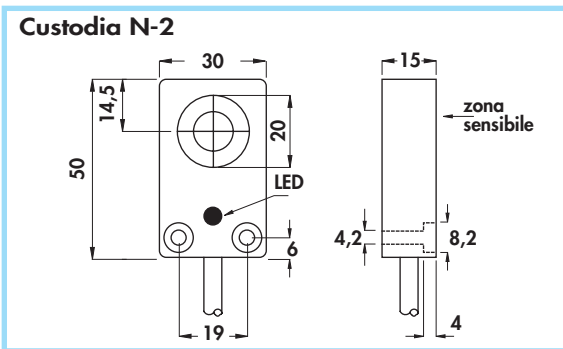
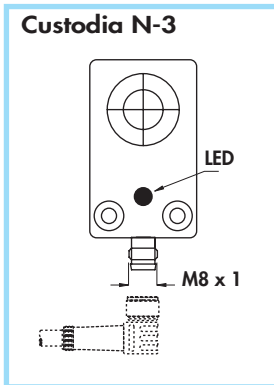
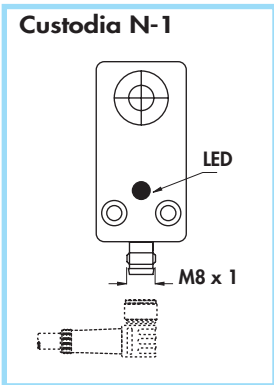
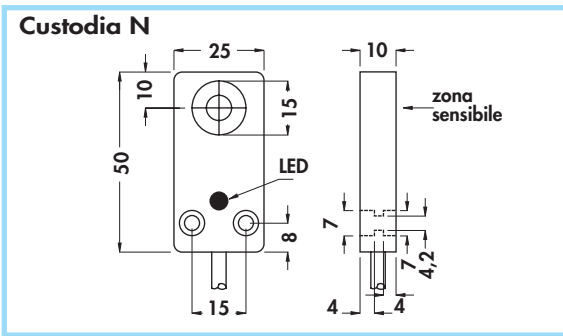


# SENSORI INDUTTIVI A PARALLELEPIPEDO

- TIPO X e Y
- Amplificati in c.c. a 3 e 4 fili
- Uscita a cavo e a connettore M8 x 1



## Materiali:

- Cavo: 2 m PVC CEI 20 - 22 II; 90°C; 300 V; O.R.
- Custodia: plastica
- Raccordo connettore: ottone nichelato

## Caratteristiche tecniche:

- Tensione di alimentazione ( $U_B$ ):  $5 \div 60 V_{cc}$
- Ondulazione residua max: 10%
- Corrente assorbita senza carico ( $I_0$ ):  $\leq 10 mA$
- Caduta di tensione in chiusura ( $U_d$ ):  $\leq 2,2 V$
- Temperatura di funzionamento:  $-25^\circ \div +75^\circ C$
- Deriva termica max di  $S_r$ :  $\pm 10\%$
- Precisione della ripetibilità (R): 2%
- Isteresi max (H): 10%
- Grado di protezione: IP67
- Visualizzazione stato di uscita: LED giallo
- Sezione conduttori interni (versione a cavo): 0,50 mm<sup>2</sup>
- Protezione contro il corto circuito ed il sovraccarico
- Protezione contro qualsiasi inversione dei collegamenti
- Soppressione dell'impulso iniziale
- Urti e vibrazioni secondo EN60068-2-27 EN60068-2-6
- Compatibilità elettromagnetica (EMC) secondo EN60947-5-2



Tipo di custodia	Montaggio a filo	Montaggio sporgente	Diámetro cavo mm	Connettore femmina (v. pag. H - I) n°	Diámetro zona sensibile mm	Freq. max di commutazione (f) KHz	Corrente di impiego nom. (I <sub>e</sub> ) mA	Distanza nom. di int. (S <sub>int</sub> ) mm ±10%	CODICI DI ORDINAZIONE		
									PNP (uscita positiva)		
									NA	NC	NA + NC
N	•	•	5	-	15	1	400	5	<b>DCAX/4609KS</b>	<b>DCAX/4619KS</b>	<b>DCAX/4629KS</b>
N	•	•	5	-	15	1	400	8	<b>DCAX/5609KS</b>	<b>DCAX/5619KS</b>	<b>DCAX/5629KS</b>
N-1	•	•	-	11-12	15	1	400	5	<b>DCAX/4909KS</b>	<b>DCAX/4919KS</b>	<b>DCAX/4929KS</b>
N-1	•	•	-	11-12	15	1	400	8	<b>DCAX/5909KS</b>	<b>DCAX/5919KS</b>	<b>DCAX/5929KS</b>
N-2	•	•	5	-	23	0,8	400	10	<b>DCAY/4609KS</b>	<b>DCAY/4619KS</b>	<b>DCAY/4629KS</b>
N-2	•	•	5	-	23	0,4	400	15	<b>DCAY/5609KS</b>	<b>DCAY/5619KS</b>	<b>DCAY/5629KS</b>
N-3	•	•	-	11-12	23	0,8	400	10	<b>DCAY/4909KS</b>	<b>DCAY/4919KS</b>	<b>DCAY/4929KS</b>
N-3	•	•	-	11-12	23	0,4	400	15	<b>DCAY/5909KS</b>	<b>DCAY/5919KS</b>	<b>DCAY/5929KS</b>
									NPN (uscita negativa)		
									Sostituire nel codice l'ultima cifra 9 con 8 (es. DCAX/4608KS)		