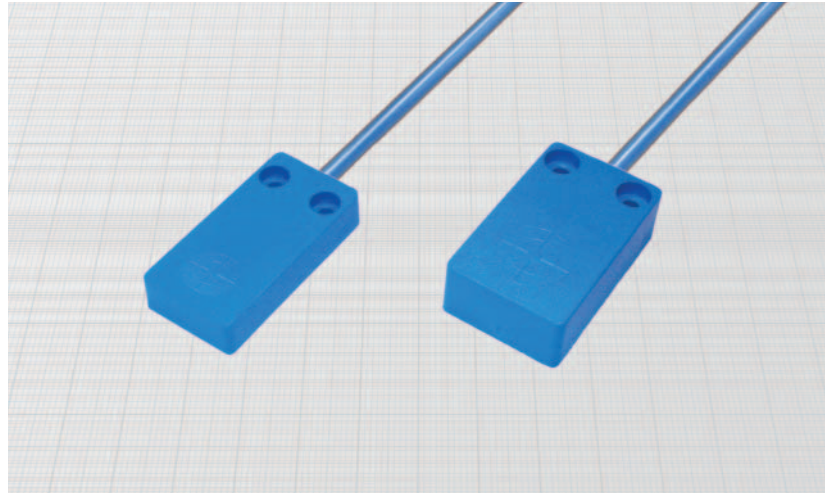
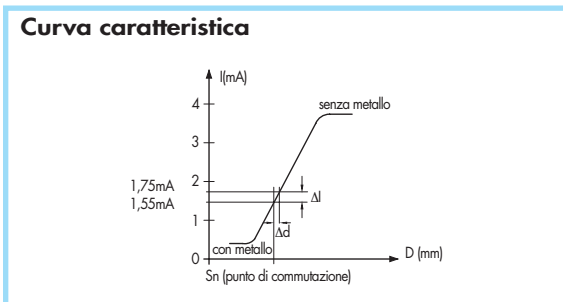
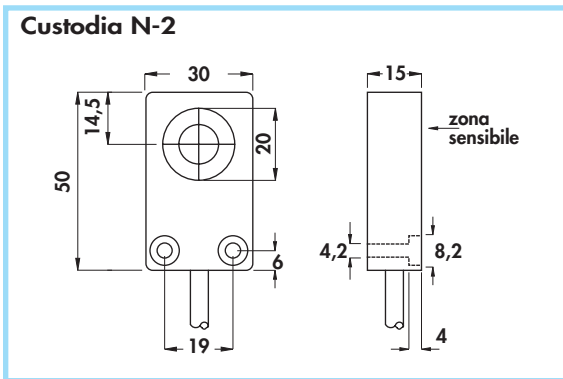
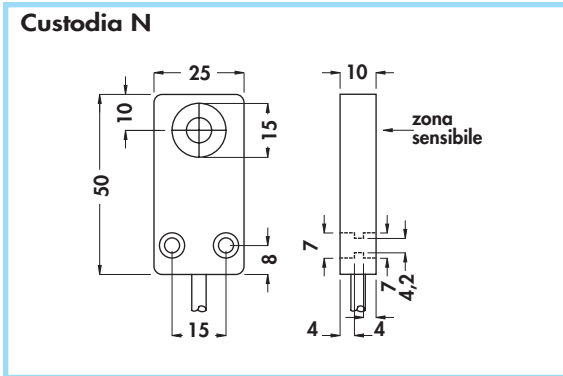



**SERIE NAMUR - TIPO X e Y** •  
**Non amplificati in c.c. a 2 fili** •  
**Uscita a cavo** •

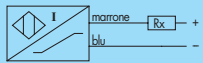


**Materiali:**

- Cavo: 2m PVC - CEI 2022 II- 90°C 300V-O.R.
- Custodia: plastica

**Caratteristiche tecniche:**

- Tensione di funzionamento:  $5 \div 30$  Vcc
- Tensione di alimentazione secondo NAMUR:  $7,7 \div 9$  Vcc
- Ondulazione residua max: 10%
- Assorbimenti a 8,2 V con  $R_x = 1000 \Omega$ 
  - con metallo:  $\leq 1$  mA
  - senza metallo:  $\geq 3$  mA
- Temperatura di funzionamento:  $-25^\circ \div +70^\circ$  C
- Deriva termica max di  $S_n$ :  $\pm 10\%$
- Precisione della ripetibilità (R): 2%
- Grado di protezione: IP67
- Sezione conduttori interni:  $0,75 \text{ mm}^2$
- Conformità alla norma EN60947-5-6
- Urti e vibrazioni secondo EN60068-2-27 EN60068-2-6
- Compatibilità elettromagnetica (EMC) secondo EN60947-5-2 
- Per la versione certificata ATEX vedere il Catalogo ATEX

Tipo di custodia	Montaggio a filo	Montaggio sporgente	Diametro cavo	Diametro zona sensibile	Freq. max di commutazione (f)	Distanza nom. di int. ( $S_n$ ) $\pm 10\%$	<b>CODICI DI ORDINAZIONE</b>  
			mm	mm	KHz	mm	
Z	•	•	5	15	2	5	<b>DCX/4700</b> <b>DCX/5700</b>
			5	15	1	8	
N-2	•	•	5	23	0,8	10	<b>DCY/4700</b> <b>DCY/5700</b>
			5	23	0,4	15	