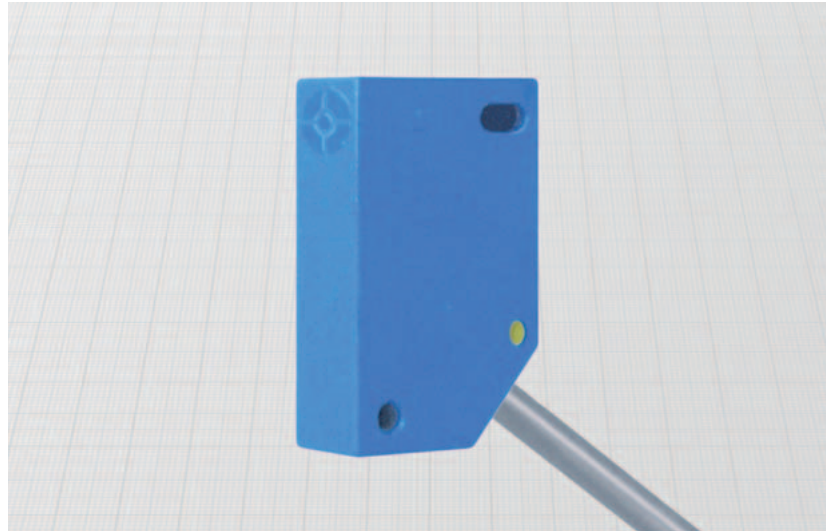
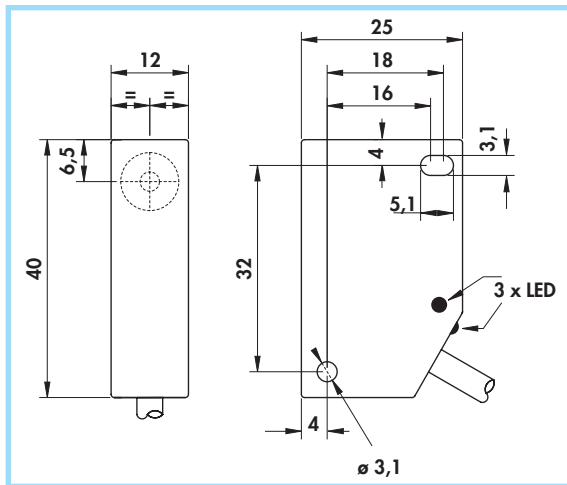


## SENSORI INDUTTIVI A PARALLELEPIPEDO

- TIPO T
- Amplificati in c.a. a 2 fili
- Uscita a cavo



### Materiali:

- Cavo: 2 m PVC CEI 20 - 22 II; 90°C; 300 V; O.R.
- Custodia: plastica

### Caratteristiche tecniche:

- Tensione di alimentazione ( $U_B$ ): 20 ÷ 240 Vca
- Frequenza di rete: 40 ÷ 60 Hz
- Corrente residua ( $I_r$ ): ≤ 1,5 mA a 110 Vca
- Corrente di impiego minima ( $I_m$ ): 5 mA
- Caduta di tensione in chiusura ( $U_d$ ): ≤ 5 V
- Temperatura di funzionamento: - 25° ÷ + 70°C
- Deriva termica max di  $S_r$ : ± 10%
- Precisione della ripetibilità (R): 2%
- Isteresi max (H): 10%
- Grado di protezione: IP67
- Visualizzazione stato di uscita: LED giallo
- Sezione conduttori interni: 0,35 mm<sup>2</sup>
- Soppressione dell'impulso iniziale
- Isolamento in classe 2 secondo IEC 536
- Urti e vibrazioni secondo EN60068-2-27 EN60068-2-6
- Compatibilità elettromagnetica (EMC) secondo EN60947-5-2

Montaggio a filo Montaggio sporgente	Diametro cavo	Diametro zona sensibile	Freq. max di commutazione (f)	Corrente di impiego nom. ( $I_e$ )	Distanza nom. di intervento ( $S_n$ ) ± 10%	CODICI DI ORDINAZIONE	
	mm	mm	Hz	mA	mm		
•	4	9	25	500	2	<b>ACT/4709S</b>	<b>ACT/4719S</b>
•	4	9	25	500	4	<b>ACT/5709S</b>	<b>ACT/5719S</b>