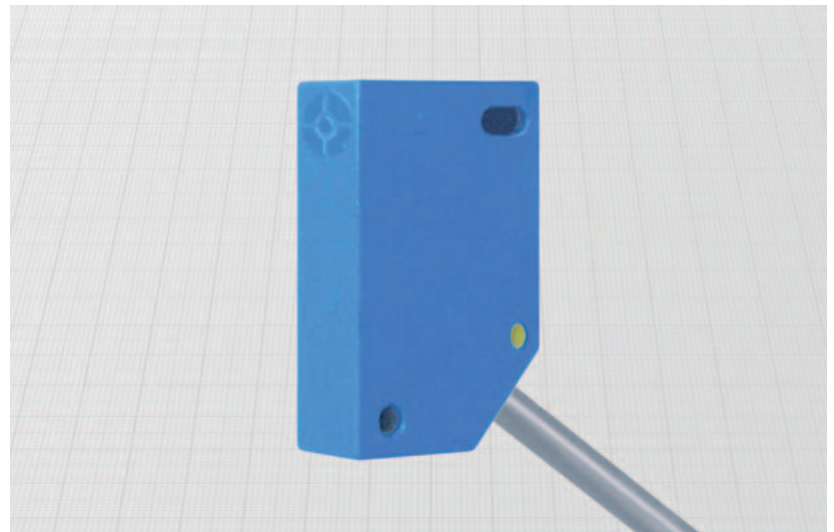
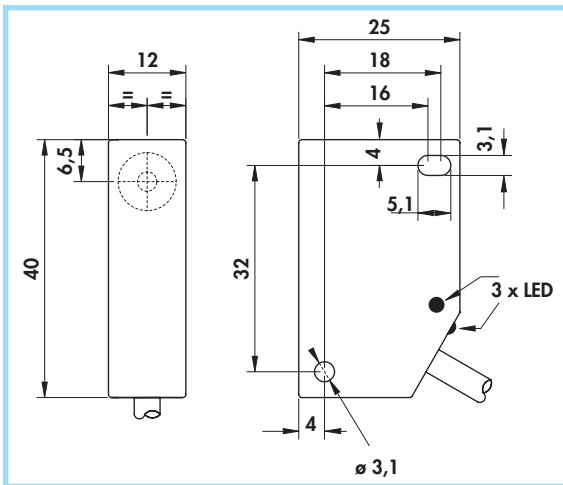


TIPO T •
Amplificati in c.c. a 3 e 4 fili •
 Uscita a cavo •



Materiali:

- Cavo: 2 m PVC CEI 20 - 22 II; 90°C; 300 V; O.R.
- Custodia: plastica

Caratteristiche tecniche:

- Tensione di alimentazione (U_B): 5 ÷ 40 Vcc
- Ondulazione residua max: 10%
- Corrente assorbita senza carico (I_0): ≤ 10 mA
- Caduta di tensione in chiusura (U_d): ≤ 1,5 V
- Temperatura di funzionamento: -25° ÷ +75°C
- Deriva termica max di S_1 : ± 10%
- Precisione della ripetibilità (R): 2%
- Isteresi max (H): 10%
- Grado di protezione: IP67
- Visualizzazione stato di uscita: LED giallo
- Sezione conduttori interni: 0,25 mm² nella versione a 4 fili
0,35 mm² nella versione a 3 fili
- Protezione contro il corto circuito ed il sovraccarico
- Protezione contro qualsiasi inversione dei collegamenti
- Soppressione dell'impulso iniziale
- Urti e vibrazioni secondo EN60068-2-27 EN60068-2-6
- Compatibilità elettromagnetica (EMC) secondo EN60947-5-2

Montaggio a filo	Diametro cavo	Diametro zona sensibile	Freq. max di commutazione (f)	Corrente di impiego nom. (I _e)	Distanza norm. di int. (S _n) ± 10%	CODICI DI ORDINAZIONE		
						PNP (uscita positiva)		
•	4	9	1	200	2			
						DCAT/4709KS	DCAT/4719KS	DCAT/4729KS
•	4	9	0,8	200	4			
						DCAT/5709KS	DCAT/5719KS	DCAT/5729KS
						NPN (uscita negativa)		
						Sostituire nel codice l'ultima cifra 9 con 8 (es. DCAT/4708KS)		