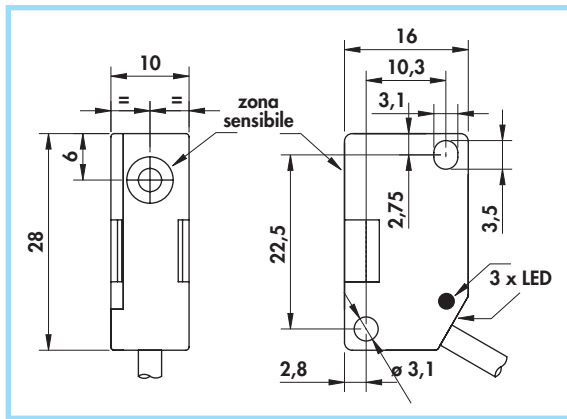


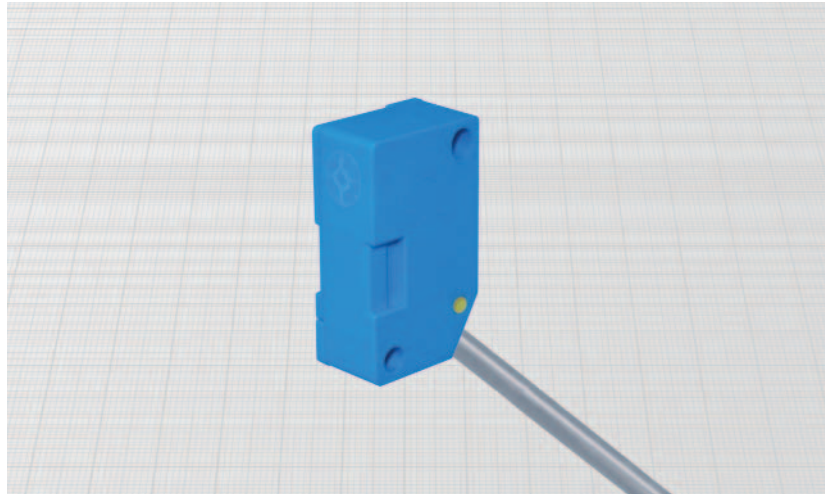
## SENSORI INDUTTIVI A PARALLELEPIPEDO

- TIPO Z
- Amplificati in c.c. a 3 fili
- Uscita a cavo



### Materiali:


- Cavo: 2 m PVC CEI 20 - 22 II; 90°C; 300 V; O.R.
- Custodia: plastica



### Generalità:

Questo sensore ha lo stesso formato e dima di foratura di un microswitch tipo V3. La particolare uscita del cavo consente il montaggio su tutti i piani della scatola. L'indicazione dello stato di uscita a LED è visibile da 3 lati.

### Caratteristiche tecniche:

- Tensione di alimentazione ( $U_B$ ): 7 ÷ 30 Vcc
- Ondulazione residua max: 10%
- Corrente assorbita senza carico ( $I_0$ ): ≤ 10 mA
- Caduta di tensione in chiusura ( $U_d$ ): ≤ 1,5 V
- Temperatura di funzionamento: - 25° ÷ + 75°C
- Deriva termica max di  $S_1$ : ± 10%
- Precisione della ripetibilità (R): 2%
- Isteresi max (H): 10%
- Grado di protezione: IP67
- Visualizzazione stato di uscita: LED giallo
- Sezione conduttori interni: 0,15 mm<sup>2</sup>
- Protezione contro il corto circuito ed il sovraccarico
- Protezione contro qualsiasi inversione dei collegamenti
- Soppressione dell'impulso iniziale
- Urti e vibrazioni secondo EN60068-2-27 EN60068-2-6
- Compatibilità elettromagnetica (EMC) secondo EN60947-5-2 

Montaggio a filo Montaggio sporgente	Diametro cavo	Diametro zona sensibile	Corrente di impiego nominale ( $I_e$ )	Freq. max di commutazione (f)	Distanza nom. di int. ( $S_n$ ) ± 10%	CODICI DI ORDINAZIONE	
						PNP (uscita positiva)	
	mm	mm	mA	KHz	mm		
•	3	9	200	2	2	<b>DCAZ/4609KS</b>	<b>DCAZ/4619KS</b>
•	3	9	200	1,5	4	<b>DCAZ/5609KS</b>	<b>DCAZ/5619KS</b>
						NPN (uscita negativa)	
						Sostituire nel codice l'ultima cifra 9 con 8 (es. DCAZ/4608KS)	