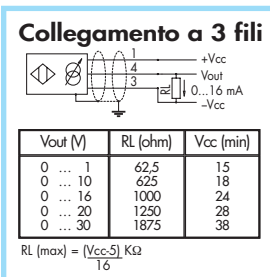
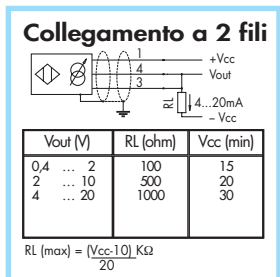
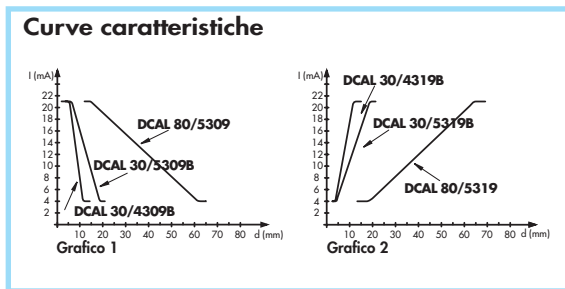
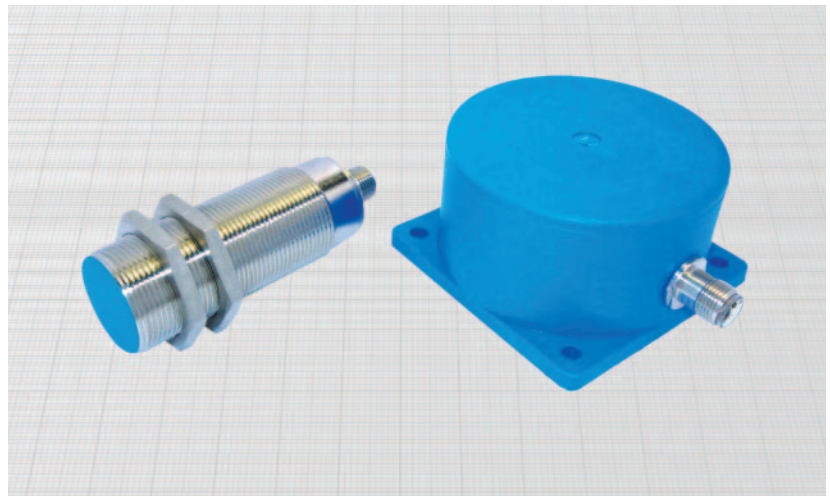
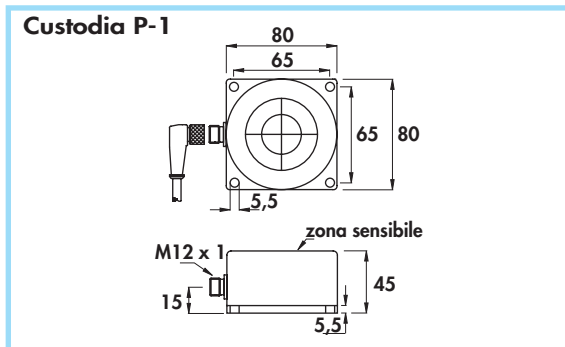
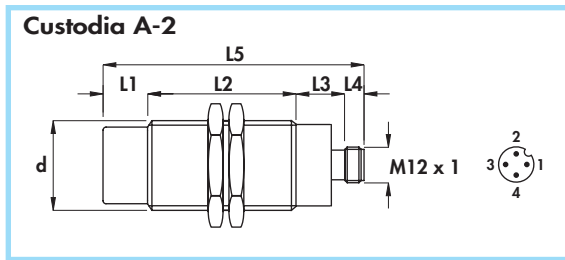


SENSORI INDUTTIVI CILINDRICI IN METALLO

- Diametri 30 - 80 mm
- Analogici con uscita lineare in corrente
- Uscita a connettore M12 x 1



Diametro	M30 x 1,5	
Dado	Chiave	SW36
	Spess. mm	5
Coppia max di serraggio Nm	80	

Materiali:

- Custodia diametro 30 mm: ottone nichelato
- Custodia diametro 80 mm: plastica
- Superficie sensibile: plastica

Generalità:

Sono sensori induttivi che forniscono una corrente d'uscita inversamente o direttamente proporzionale alla distanza tra parte sensibile del sensore e oggetto metallico da rilevare. La corrente d'uscita varia anche in funzione del tipo di materiale da rilevare. Pertanto questi sensori oltre a rilevare distanze, spostamenti, vibrazioni e deformazioni, vengono adoperati anche per rilevare la composizione di metalli e leghe. Nella configurazione a due fili, si presentano come un dispositivo a due poli protetti contro l'inversione dei collegamenti ed il corto circuito, conformi allo standard 4 ÷ 20 mA per dispositivi di rilevamento analogico industriale. I connettori femmina da utilizzare sono i tipi senza LED.

Per ambienti particolarmente disturbati, è consigliato l'uso del connettore diritto con cavo schermato tipo C10/00... VS che offre una schermatura a 360°.

Funzionamento:

La variazione di corrente, attraverso il carico RL, provoca una variazione di tensione ai capi di questo. Dimensionando opportunamente il valore di RL si possono ottenere escursioni di tensione da qualche decimo fino a 30 V. come si può notare nelle relative tabelle.

Caratteristiche tecniche:

- Tensione di alimentazione: 10 ÷ 40 Vcc
- Ondulazione residua max: 20%
- Variazione della corrente di uscita: 0 ÷ 16 mA oppure 4 ÷ 20 mA
- Temperatura di funzionamento: -10° ÷ +70°C
- Deriva termica max: < 10%
- Grado di protezione: IP67
- Urti e vibrazioni secondo EN60068-2-27 EN60068-2-6
- Compatibilità elettromagnetica (EMC) secondo EN61000-6-2/-4

Tipo di custodia	Montaggio a filo Montaggio sporgente	L1	L2	L3	L4	L5	Connettore femmina (vedi pag. H - 1)	Diametro custodia (d)	Frequenza max di commutazione (f)	Precisione della ripetibilità (R)	Errore di linearità max	Corrente assorb. senza carico	Campo di misura	CODICI DI ORDINAZIONE	
		mm	mm	mm	mm	mm								INVERSAMENTE PROPORZIONALI Grafico 1	DIRETTAMENTE PROPORZIONALI Grafico 2
A-2	•	-	65	15	8	88	6-8B-10	M30 x 1,5	250	0,5	5	4	4 ÷ 12	DCAL30/4309B	DCAL30/4319B
A-2	•	15	50	15	8	88	6-8B-10	M30 x 1,5	250	0,5	5	4	5 ÷ 18	DCAL30/5309B	DCAL30/5319B
P-1	•	-	-	-	-	-	6-8B-10	80	250	0,5	5	4	20 ÷ 60	DCAL80/5309	DCAL80/5319