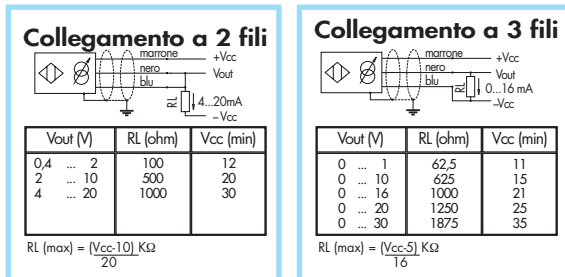
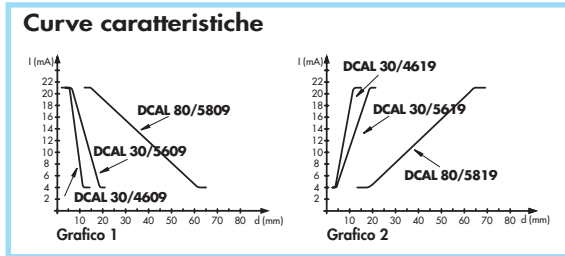
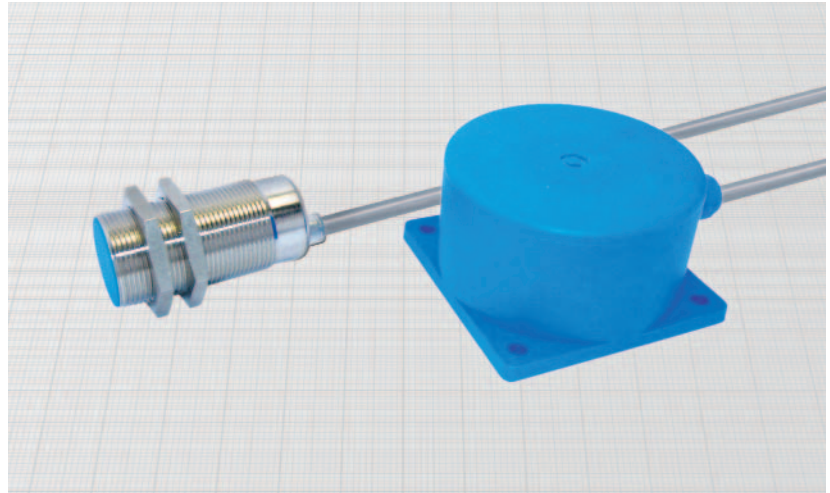
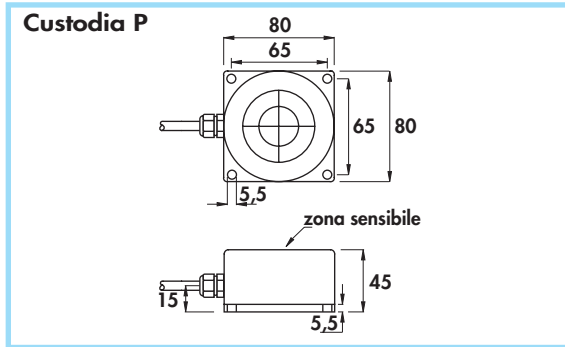
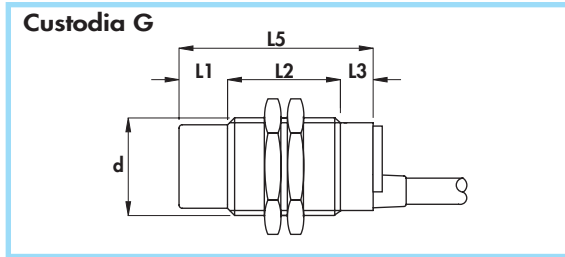


SENSORI INDUTTIVI CILINDRICI IN METALLO

- Diametri 30 - 80 mm
- Analogici con uscita lineare in corrente
- Uscita a cavo



Diametro	M30 x 1,5	
Dado	Chiave	SW36
	Spess. mm	5
Coppia max di serraggio Nm	80	

Materiali:

- Cavo: 2 m PVC CEI 20 - 22 II; 90°C; 300 V; O.R. schermato
- Custodia diametro 30 mm: ottone nichelato
- Custodia diametro 80 mm: plastica
- Superficie sensibile: plastica

Generalità:

Sono sensori induttivi che forniscono una corrente d'uscita inversamente o direttamente proporzionale alla distanza tra parte sensibile del sensore e oggetto metallico da rilevare. La corrente d'uscita varia anche in funzione del tipo di materiale da rilevare. Pertanto questi sensori, oltre a rilevare distanze, spostamenti, vibrazioni e deformazioni, vengono adoperati anche per rilevare la composizione di metalli e leghe. Nella configurazione a due fili sono conformi allo standard 4 ÷ 20 mA per dispositivi di rilevamento analogico industriale.

Funzionamento:

La variazione di corrente attraverso il carico RL, provoca una variazione di tensione ai capi di questo. Dimensionando opportunamente il valore di RL si possono ottenere escursioni di tensione da qualche decimo fino a 30 V. come si può notare nelle relative tabelle.

Caratteristiche tecniche:

- Tensione di alimentazione: 10 ÷ 40 Vcc
- Ondulazione residua max: 20%
- Variazione della corrente di uscita: 0 ÷ 16 mA oppure 4 ÷ 20 mA
- Temperatura di funzionamento: - 10° ÷ + 70°C
- Deriva termica max: < 10%
- Grado di protezione: IP67
- Sezione conduttori interni: 0,35 mm² + schermo
- Protezione contro il corto circuito ed il sovraccarico
- Protezione contro l'inversione di polarità
- Urti e vibrazioni secondo EN60068-2-27 EN60068-2-6
- Compatibilità elettromagnetica (EMC) secondo EN61000-6-2/-4

Tipo di custodia	Montaggio a filo	Montaggio sporgente	L1	L2	L3	L4	L5	Diametro cavo	Diametro custodia (d)	Frequenza max di commutazione (f)	Precisione della ripetibilità (R)	Errore di linearità max	Corrente assorb. senza carico	Campo di misura	CODICI DI ORDINAZIONE	
			mm	mm	mm	mm	mm								mm	INVERSAMENTE PROPORZIONALI Grafico 1
G	•	-	50	10	-	60	5	M30 x 1,5	250	0,5	5	4	4 ÷ 12	DCAL30/4609	DCAL30/4619	
G	•	15	35	10	-	60	5	M30 x 1,5	250	0,5	5	4	5 ÷ 18	DCAL30/5609	DCAL30/5619	
P	•	-	-	-	-	-	5	80	250	0,5	5	4	20 ÷ 60	DCAL80/5809	DCAL80/5819	