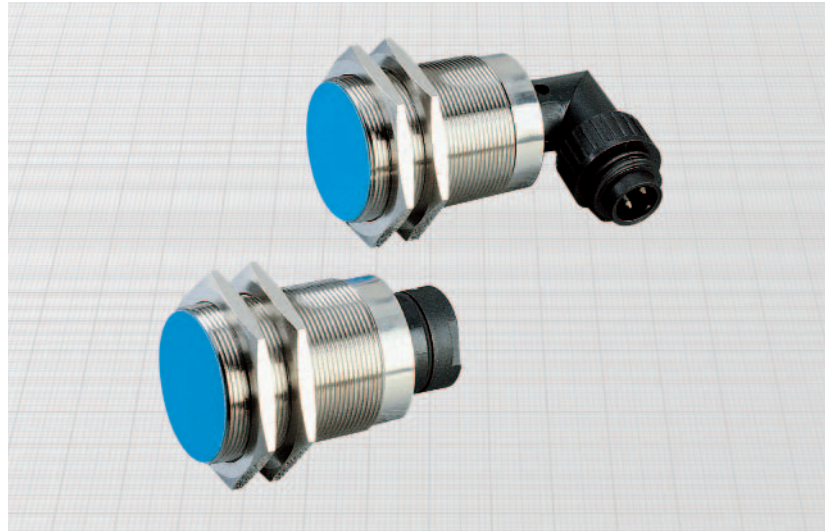
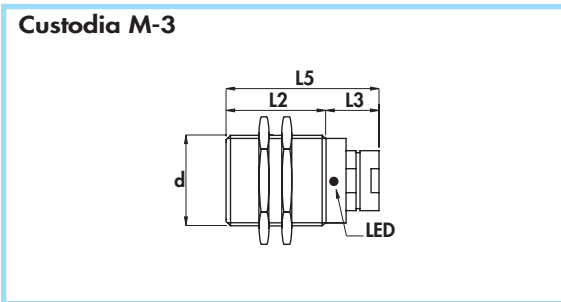
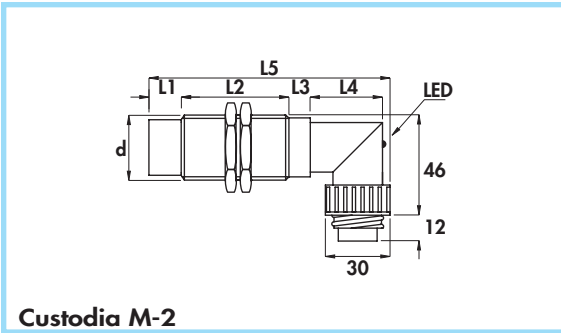


Diametri 45 mm •
Amplificati in c.c. •
Uscita a connettore C1 - C2 •



Diametro	M45 x 1,5	
Dado	Chiave	SW55
	Spess. mm	5
Coppia max di serraggio Nm	70	

Materiali:

- Custodia: ottone nichelato
- Superficie sensibile e attacco connettore: plastica

Caratteristiche tecniche:

- Tensione di alimentazione (U_B): $7 \div 60$ Vcc
- Ondulazione residua max: 10%
- Corrente assorbita senza carico (I_0): ≤ 10 mA
- Caduta di tensione in chiusura (U_d): $\leq 2,2$ V
- Temperatura di funzionamento: $-25^\circ \div +75^\circ$ C
- Deriva termica max di S_1 : $\pm 10\%$
- Precisione della ripetibilità (R): 2%
- Isteresi max (H): 10%
- Grado di protezione: IP65
- Visualizzazione stato di uscita: LED giallo
- Protezione contro il corto circuito ed il sovraccarico
- Protezione contro qualsiasi inversione dei collegamenti
- Soppressione dell'impulso iniziale
- Urti e vibrazioni secondo EN60068-2-27 EN60068-2-6
- Compatibilità elettromagnetica (EMC) secondo EN60947-5-2



Tipo di custodia	Montaggio a filo Montaggio sporgente	L1	L2	L3	L4	L5	Connettore femmina (v. pag. 1-9)	Diametro custodia (d)	Freq. max di commutazione (f)	Corrente di impiego nom. (I_e)	Distanza nom. di int. (S_n) $\pm 10\%$	CODICI DI ORDINAZIONE		
												PNP (uscita positiva)		
M-2	•	-	50	10	42	102	1	M45 x 1,5	0,15	400	20			
												DCA45/4209KS	DCA45/4219KS	
												NPN (uscita negativa)		
												Sostituire nel codice l'ultima cifra 9 con 8 (es. DCA45/4208KS)		
												PNP (uscita positiva)		
M-3	•	-	50	28	-	78	2	M45 x 1,5	0,15	400	20	DCA45/4E09KS	DCA45/4E19KS	DCA45/4E29KS
												Sostituire nel codice l'ultima cifra 9 con 8 (es. DCA45/4E08KS)		