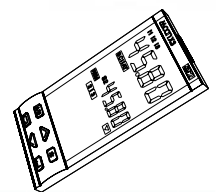
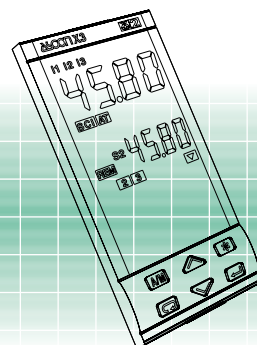
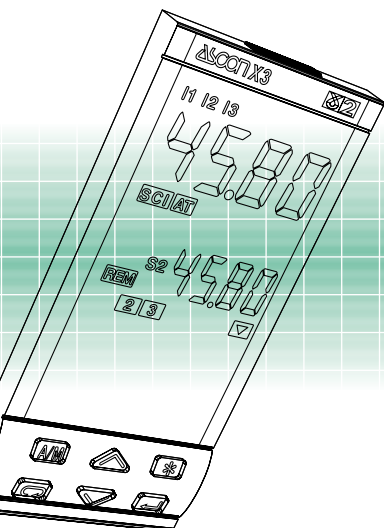


Regler für zwei Regelzonen mit stetigem Ausgang 1/8 DIN – 48 x 96 mm gammadue® Serie Modell X3

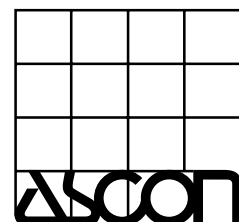
Analoge Regelung

Komplett mit Auto/Man-Umschaltung und digitalen Eingängen zur externen Steuerung von Funktionen wie Sollwertwahl, Timer oder Sollwertprofil, zeigt sich das Modell X3 der Serie gammadue® als einfacher, jedoch für alle Aufgaben gerüsteter Regler mit zeitproportionalem oder stetigem Ausgang, mit einer oder zwei Regelzonen und der Möglichkeit, Servomotoren für Ventile direkt anzusteuern.



D

ISO 9001 Zertifiziert





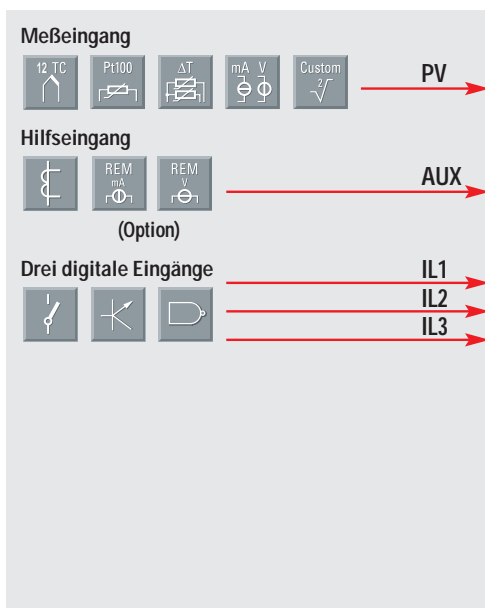
gammadue®

Die richtige Lösung

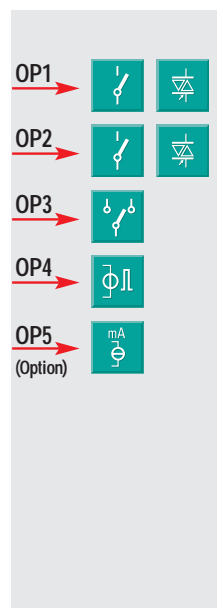
Ihre Aufgabenstellung	Unsere Lösung
Ausfall der Heizelemente	Heizungsbruch-Alarm über Stromtransformator
Für verschiedene Arten von Stellgliedern einsetzbar	Stetiger Ausgang mit Auto/Man-Umschaltung, Heizen/Kühlen-Ausgängen (linear, Wasser, Öl), Ausgang für Servomotoren
Einfacher Austausch und schnelle Inbetriebnahme	Einfache, kodebasierende Konfiguration
Optimales Regelverhalten unter allen Betriebsbedingungen	Automatische Auswahl zwischen zwei Arten der Selbstoptimierung (einmalig oder adaptiv)
Alarmmeldungen	Absolut- und Abweichungsalarne, mit oder ohne Quittierung
Anbindung an andere Instrumente	Serielle Schnittstelle mit 9600 baud mit Modbus/Jbus-Protokoll, analoger Ausgang, externer Sollwerteingang, drei digitale Eingänge
Häufige Änderung der Betriebsbedingungen	Zwei gespeicherte Sollwerte, über die serielle Schnittstelle, die Tastatur oder über einen digitalen Eingang anwählbar
Einfache Einarbeitung in die Bedienung	Alle Modelle mit gleicher Bedienstruktur
Farblich passend zu anderen Geräten	In zwei Farben verfügbar, hell und dunkel
Spritzwasserschutz	IP65-geschützte Front
Einfache Bedienung	Ergonomische Tastatur und helles Display mit klarer und eindeutiger Anzeige
Installation in Umgebungen mit elektromagnetischen Störstrahlungen	EMV-Kompatibilität übertrifft alle in den Standards geforderten Werte
Verschiedene lineare und nicht-lineare Eingangssignale	Konfigurierbarer Eingang (Thermoelement, Widerstandsthermometer, mA, Volt und Delta-T, IR-Sensor, frei definierbare Linearisierung)
Kosteneffizienz	Integrierte Timer- und Anfahrfunktion
Zuverlässigkeit und Sicherheit	CE-Kompatibilität mit drei Jahren Garantie von ASCON, einem ISO 9001-zertifiziertem Hause
Technischer Support	Kompetente und stets ansprechbare Beratung vor und nach dem Kauf

Ressourcen

Ausgangskonfiguration



X3

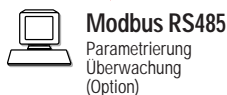


	Regelung	Alarmer			Analogausgang
		OP1	OP2	OP3	PV/SP
1	Eine Regelzone	OP1		OP2 OP3	OP5
2		OP4	OP1 OP2 OP3	OP5	
3		OP5	OP1 OP2 OP3		
4	Zwei Regelzonen	OP1 OP2		OP3 OP5	
5		OP1 OP4	OP2 OP3	OP5	
6		OP4 OP2	OP1	OP3 OP5	
7		OP1 OP5	OP2 OP3		
8		OP5 OP2	OP1	OP3	
9		OP5 OP4	OP1 OP2 OP3		
10		Servo-motor	OP1 OP2		OP3 OP5

Sollwert



Mit IL1, IL2 oder IL3 verknüpfte Funktionen



Sonderfunktionen (Option)

Fuzzy-Selbstoptimierung mit automatischer Auswahl



Technische Daten

Spezifikationen bei 25°C	Beschreibung			
Frei konfigurierbar	Über die Tastatur oder die serielle Schnittstelle kann eingestellt werden: - Eingangsart - Arbeitsweise und Ausgangszuweisung - Regelalgorithmen - Art und Arbeitsweise von Alarmen - Auswahl des Sollwerts - alle Regelparameter			
Meßeingang PV (Meßbereiche wie in der Tabelle 1 angegeben)	Gemeinsame Merkmale	A/D-Wandler mit einer Auflösung von 50.000 Stellen Meßintervall: 0,2 Sekunden Ausgangsintervall: 0,5 Sekunden Korrektur des Eingangssignals: - 60...+ 60 Stellen Eingangsfiler: 1...30 Sekunden, zuschaltbar		
	Genauigkeit	0,25% ± 1 Stelle (für Thermoelemente) 0,1% ± 1 Stelle (für mA und mV)	Fehler von 100...240V~ zu vernachlässigen	
	Widerstandsthermometer (für ΔT: R1+R2 müssen zusammen <320Ω sein)	Pt100Ω bei 0°C (IEC 751) °C/°F wahlweise	2- oder 3-Drahtanschluß Bruchererkennung (bei beliebiger Kombination)	R _{Leitung} : ≤20Ω (3-Draht) Temperaturdrift: 0,1°C/10°C T _{Umgebung} <0,1°C/10Ω R _{Leitung}
	Thermoelement	L, J, T, K, S, R, B, N, E, W3, W5 (IEC 584) °C/°F wahlweise	Interne Kaltstellenkompensation mit NTC Fehler 1°C/20°C ± 0,5°C Bruchererkennung	R _{Leitung} : 150Ω max Temperaturdrift: <2µV/°C T _{Umgebung} <0,5µV/10Ω R _{Leitung}
	Gleichstrom	0/4...20mA, mit Shunt 2,5Ω R _j >10MΩ	Bruchererkennung, in technischen Einheiten, mit einstellbarer Dezimalstelle	Temperaturdrift: <0,1%/20°C T _{Umgebung} <0,5µV/10Ω R _{Leitung}
Gleichspannung	0/10...50mV, R _j >10MΩ	I. Sc.: -999...9999 F. Sc.: -999...9999 Spanne: 100 Stellen min.		
Hilfseingang	Externer Sollwert (Option) Nicht galvanisch getrennt Genauigkeit 0,1%	Strom 0/4...20mA R _j = 30Ω Spannung 1-5/0-5/0-10V R _j = 300KΩ	Basissollwert (in technischen Einheiten): ±Bereich Skalenfaktor: -9,99...+99,99 Lokaler und externer Sollwert	
	Stromtransformator CT	Max. Bereich 50 oder 100mA einstellbar	Anzeige 10...200A Auflösung 1A Heizungsbruchalarm	
Digitale Eingänge (3 Arten)	Schließen eines externen Kontakts kann auslösen:	Umschalten auf Handbetrieb, Wechsel zwischen lokalem und externem Sollwert, Aktivieren gespeicherter Sollwerte, Sperren der Tastatur oder Halten des Meßwerts. Wenn diese Optionen installiert sind: Start des Timers, Starten/Anhalten des Sollwertprogramms		
Betriebsarten	1 Regelkreis, PID oder Ein/Aus mit 1 oder 2 Regelzonen und 1, 2 oder 3 Alarmen			
Regelung	Algorithmus	PID mit Überschwingunterdrückung oder Ein/Aus PID mit Ventilalgorithmus für Stellungsregler		
	Proportionalbereich P	0,5...999,9%	Abschaltbar	
	Nachstellzeit I	0,1...100,0 min		
	Vorhaltezeit D	0,01...10,00 min		
	Totbereich	0,1...10,0 Stellen		
	Überschwingunterdr.	0,01...1,00		
	Manuelles Integral	0,0...100,0%		
	Zykluszeit (nicht bei stetigem Ausgang)	1...200 sec	PID-Algorithmus, eine Regelzone	
	Obere Ausgangsbegrenzung	10,0...100,0%		
	Ausgangswert bei Softstart	0,1...100,0%	zuschaltbar	
	Ausgangswert bei einem Fehler	0,0...100,0% (-100,0...100,0% für Heizen/Kühlen)		
	Hysterese des Regelausgangs	0,1...10,0%	Ein/Aus-Algorithmus	
	Totbereich	-10,0...10,0%		
	Steilheit für Kühlen-Ausgang	0,1...10,0	PID-Algorithmus mit 2 Regelzonen (Heizen/Kühlen), überlappend	
Zykluszeit (nicht bei stetigem Ausgang)	1...200 sec			
Obere Ausgangsbegrenzung (Kühlen)	10,0...100,0%			
Hysterese (Kühlen)	0,1...10,0%			
Motor-Stellzeit	15...600 sek	PID-Algorithmus für Servomotor, ohne Positions-Potentiometer		
Min. Schrittweite	0,1...5,0%			

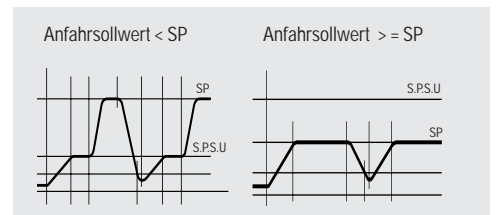
Eingangsart	Meßbereich
TR Pt100 IEC751	-99,9...300,0 °C -99,9...572,0 °F
TR Pt100 IEC751	-200...600 °C -328...1112 °F
TC L Fe-Const DIN43710	0...600 °C 32...1112 °F
TC J Fe-CU45% NI IEC584	0...600 °C 32...1112 °F
TC T Cu-CuNi	-200...400 °C -328...752 °F
TC K Cromel-Alumel IEC584	0...1200 °C 32...2192 °F
TC S Pt10% Rh-Pt IEC584	0...1600 °C 32...2912 °F
TC R Pt13% Rh Pt IEC584	0...1600 °C 32...2912 °F
TC B Pt30% Rh Pt 6% IEC584	0...1800 °C 32...3272 °F
TC N Nicrosil-Nisil IEC584	0...1200 °C 32...2192 °F
TC E Ni10% CR CuNi IEC584	0...600 °C 32...1112 °F
TC Ni-NiMo18%	0...1100 °C 32...2012 °F
TC W3%Re W25%Re	0...2000 °C 32...3632 °F
TC W5%Re W26%Re	0...2000 °C 32...3632 °F
0/4...20 mA 0/10...50 mV mV, kundenspezifisch	Wählbare technische Einheiten mA, mV, V, bar, psi, Rh, ph auf Anfrage

Tabelle 1: Prozeßeingang PV

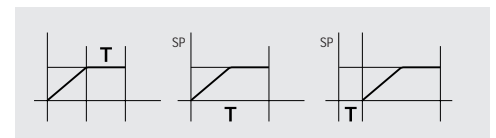
Sonderfunktionen

Zwei Sonderfunktionen runden das Leistungsspektrum dieses Reglers ab und reduzieren die Installations- und Wartungskosten:

- Anfahrfunktion



- Timer



Diese Funktionen ersetzen in vielen Fällen separate Geräte wie z. B. Timer und sparen die damit verbundenen Kosten ein.

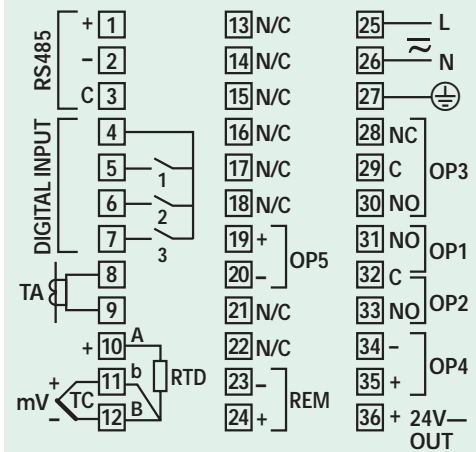
Weitere Funktionen:

- **Sperren/Freigeben der Tastatur**
Beugt unbefugten oder versehentlichen Bedieneingriffen vor.
- **Sperren/Freigeben des Ausgangs**
Die Regeltätigkeit kann jederzeit ohne Abschalten der Spannungsversorgung unterbrochen werden. Dabei bleibt die Funktion der Anzeige erhalten.

Technische Daten

Spezifikationen bei 25°C	Beschreibung		
Ausgang OP1-OP2	Relais, 1-poliger Schließer, 2A/250V~, ohmsche Lasten Triac, 1A/250V~ ohmsche Lasten		
Ausgang OP3	Relais, 1-poliger Wechsler, 2A/250V~ ohmsche Lasten		
Ausgang OP4	Digital, nicht galvanisch getrennt: 0/5V~, ±10% 30 mA max.		
Analog-Ausgang OP5 (Option)	Zur Regelung oder Ausgabe von PV/SP	Galvanisch getrennt: 500V~/1 min Auflösung: 12 bit Genauigkeit: 0,1%	Strom: 0/4...20mA, 750Ω/15V max
Alarmer AL1 - AL2 - AL3	Hysterese	0,1...10,0%	
	Arbeitsweise	Maximalalarm	Funktion Abweichung ±Bereich
		Minimalalarm	Funktion Abw.-Bereich 0...Bereichsendwert Grenzwert Gesamter Bereich
	Sonderfunktionen	Sensorbruch, Heizelement-Bruch, offener Meßkreis Quittierung (Halten bis Quittierung erfolgt), Unterdrückung beim Anfahren	
Wenn Option installiert ist: mit Timer oder Sollwertprogramm verknüpft			
Sollwert	Lokal	Steigende/fallende Sollwertrampe: 0,1...999,9 Stellen/min. Zuschaltbar (0 = Aus)	
	Lokal + 2 gespeicherte, mit Nachführung, Standby	Untere Sollwertbegrenzung: von unterem Bereichsgrenzwert bis zur oberen Begrenzung	
	Lokal + Extern	Bei installierter Option	Obere Sollwertbegrenzung: von der unteren Begrenzung bis zum oberen Bereichsgrenzwert
	Lokal, nachführbar		
Extern, nachführbar	Programm		
Sollwert-rampe (Option)	1 Programm mit 8 Segmenten, davon je 1 Anfangs- und Endesegment, von 1 bis 9999 Wiederholungen oder kontinuierlich (abschaltbar) Starten und Anhalten über die Tastatur, Kontakteingang oder serielle Schnittstelle		
Sonderfunktionen (Option)	Timer	Automatischer Start beim Einschalten oder manueller Start über die Tastatur oder die serielle Schnittstelle Ausführungszeit: 1...9999 sek/min Standby-Sollwert: von der unteren Sollwertgrenze bis zur oberen Sollwertgrenze einstellbar	
	Anfahrfunktion	Sollwert beim Anfahren: von der unteren Sollwertgrenze bis zur oberen Sollwertgrenze einstellbar Haltezeit: 0...500 min Obere Begrenzung des Regelausgangs: 5,0...100,0%	
Einmalige Fuzzy-Selbstoptimierung	Je nach Prozeßbedingungen wählt der Regler die am besten geeignete Methode		Schrittmethode Eigenfrequenzmethode
Auto/Man-Umschaltung	Stoßfreie Umschaltung über Tastatur, digitalen Eingang oder serielle Kommunikation		
Schnittstelle (Option)	RS 485 galvanisch getrennt, Modbus/Jbus-Protokoll, 1200, 2400, 4800, 9600 baud, 3-Drahtübertragung		
Transmitterversorgung	+24V ± 20% 30 mA max - zur Versorgung externer Transmitter		
Betriebs-sicherheit	Meß-eingang	Erkennung von Bereichsüberschreitung, Sensorbruch oder Kurzschluß lösen Fehleranzeige und Fehlersignal des Ausgangs aus	
	Regelausgang	Signal bei Fehler: -100%...100%, einstellbar	
	Parameter	Alle Konfigurationsparameter werden in einem nicht-flüchtigen Speicher abgelegt.	
Allgemeine Merkmale	Paßwort	Zum Zugang zu den Konfigurationsdaten ist ein Paßwort nötig. Sperren von Tastatur und/oder Ausgang	
	Spannungs-versorgung (mit Sicherung)	100-240V (-15% + 10%) 50/60Hz oder 24V (-15% + 25%) 50/60Hz sowie 24V (-15% + 25%)	Leistungs-aufnahme 4W max
	Sicherheit	EN61010-1 (IEC1010-1), Installationsklasse 2 (2500V), Verunreinigungs-kategorie 2, Instrumentenklasse II	
	Elektromagnet. Verträglichkeit	Erfüllt die CE-Anforderungen für Industriegeräte und -systeme	
	Eindring-schutz EN60529 (IEC529)	IP65-geschützte Front	
Abmessungen	1/8 DIN - 48 x 96, Einbautiefe 110 mm, Gewicht circa 250 gr.		

Klemmenbelegung



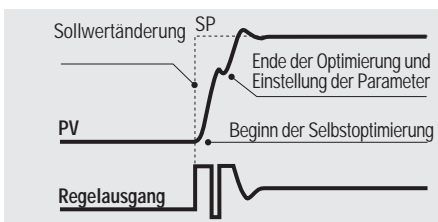
Fuzzy-Optimierung

Zur Selbstoptimierung stehen zwei Methoden zur Verfügung:

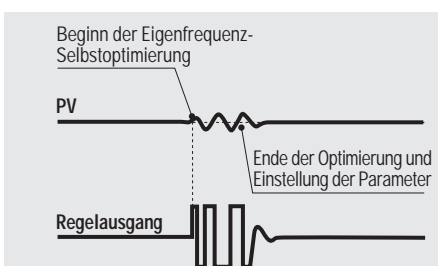
- Einmalige Selbstoptimierung
- Einmalige Selbstoptimierung (Eigenfrequenz)

Die Fuzzy-Optimierung wählt automatisch die Methode, die bei den jeweiligen Prozeßbedingungen die besten Ergebnisse erzielt.

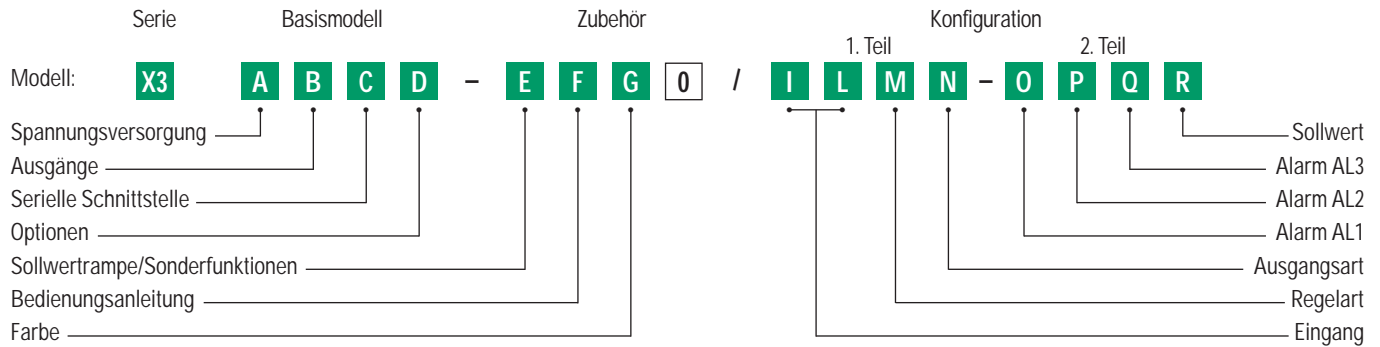
Die normale **Selbstoptimierung** arbeitet nach dem Sprungantwort-Prinzip. Wenn beim Start der Optimierung eine Abweichung von mehr als 5% des Bereichs besteht, verändert der Regler das Ausgangssignal und berechnet innerhalb kurzer Zeit die neuen PID-Parameter, die sofort aktiv werden. Wesentliche Vorteile dieser Methode sind die schnelle Berechnung und Implementierung.



Die **Eigenfrequenz-Methode** eignet sich besonders gut, wenn der Istwert bereits nahe dem Sollwert ist. Sie bewirkt ein Schwingen um den Sollwert herum und bietet den Vorteil, daß der Prozeß nicht durch größere Störungen beeinträchtigt wird.



Bestellschlüssel



Spannungsversorgung	A
100-240V- (-15% +10%)	3
24V- (-25% +12%) oder 24V- (-15% +25%)	5
Ausgänge OP1-OP2	B
Relais-Relais	1
Triac-Triac	5
Serielle Schnittstelle	C
Nicht installiert	0
RS 485 Modbus/Jbus SLAVE	5
Optionen	D
Keine	0
Servomotor-Ausgang (ohne Potentiometer)	2
Analogausgang + Externer Sollwert	5
Servomotor-Ausgang + Analogausgang (PV) + Ext. Sollwert	7
Sollwerttrampe und Sonderfunktionen	E
Nicht installiert	0
Anfahrfunktion + Timer	2
1 Sollwerttrampe mit 8 Segmenten	3
Bedienungsanleitung	F
Italienisch-Englisch (Standard)	0
Französisch-Englisch	1
Deutsch-Englisch	2
Spanisch-Englisch	3
Farbe der Frontplatte	G
Dunkelgrau (Standard)	0
Beige	1

Eingangstyp	Meßbereich	I	L
TR Pt100 IEC751	-99.9...300.0 °C -99.9...572.0 °F	0	0
TR Pt100 IEC751	-200...600 °C -328...1112 °F	0	1
TC L Fe-Const DIN43710	0...600 °C 32...1112 °F	0	2
TC J Fe-Cu45% Ni IEC584	0...600 °C 32...1112 °F	0	3
TC T Cu-CuNi	-200...400 °C -328...752 °F	0	4
TC K Chromel -Alumel IEC584	0...1200 °C 32...2192 °F	0	5
TC S Pt10%Rh-Pt IEC584	0...1600 °C 32...2912 °F	0	6
TC R Pt13%Rh-Pt IEC584	0...1600 °C 32...2912 °F	0	7
TC B Pt30%Rh-Pt	0...1800 °C 32...3272 °F	0	8
Pt6%Rh IEC584			
TC N Nicrosil-Nisil IEC584	0...1200 °C 32...2192 °F	0	9
TC E Ni10%CR-CuNi IEC584	0...600 °C 32...1112 °F	1	0
TC Ni-NiMo 18%	0...1100 °C 32...2012 °F	1	1
TC W3%Re-W25%Re	0...2000 °C 32...3632 °F	1	2
TC W5%Re-W26%Re	0...2000 °C 32...3632 °F	1	3
0...50mV linear	In technischen Einheiten	1	4
10...50mV linear	In technischen Einheiten	1	5
mV kundenspezifisch	Auf Anfrage	1	6
Regelart		M	
Ein/Aus, indirekte Wirkung		0	
Ein/Aus, direkte Wirkung		1	
PID mit einer Regelzone, indirekte Wirkung		2	
PID mit einer Regelzone, direkte Wirkung		3	
	Linearer Ausgang Kühlen	4	
PID mit zwei Regelzonen	Ein/Ausgang Kühlen	5	
	Ausgang Kühlen, Wasser	6	
	Ausgang Kühlen, Öl	7	
Ausgangsart - Eine Regelzone	Ausgangsart - Zwei Regelzonen	N	
Relais	Heizen Relais, Kühlen Relais	0	
Digital	Heizen Relais, Kühlen digital	1	
Stetig	Heizen digital, Kühlen Relais	2	
Für Servomotoren	Heizen Relais, Kühlen stetig	3	
	Heizen stetig, Kühlen Relais	4	
	Heizen digital, Kühlen stetig	5	
	Heizen stetig, Kühlen digital	6	
Alarmart und Arbeitsweise AL1-AL2-AL3		O-P-Q	
Abgeschaltet oder für Timer oder Sollwerttrampe verwendet (nur AL3)		0	
Alarm für Sensorbruch/Meßkreis offen		1	
Absolut	Maximalbereich	2	
	Minimalbereich	3	
Abweichung	Maximalbereich	4	
	Minimalbereich	5	
Abweichungs-bereich	Auslösen außerhalb des Bereichs	6	
	Auslösen innerhalb des Bereichs	7	
Heizungsbruch mit CT	Aktiv bei eingeschaltetem Ausgang	8	
	Aktiv bei ausgeschaltetem Ausgang	9	
Sollwert-Typ		R	
Nur lokaler Sollwert		0	
Lokal + 2 gespeicherte Sollwerte mit Nachführung		1	
Lokal + 2 gespeicherte Sollwerte		2	
Lokal und extern		3	
Lokal mit Nachführung		4	
Extern mit Nachführung		5	
Sollwerttrampe (nur wenn installiert)		6	

Sofern nicht anders spezifiziert, wird der Regler in folgender Standardausführung geliefert:
Modell: X3 3100-0000



S E R I E

ASCON spa
20021 Bollate
(Milano) Italy
Via Falzarego, 9/11
Tel. +39 02 333 371
Fax +39 02 350 4243
<http://www.ascon.it>
e-mail info@ascon.it

DEUTSCHLAND
MESA INDUSTRIE ELEKTR.
GmbH
Elbestrasse, 10
Postfach 1546
D- 45745 MARL - GERMANY
Tel. +49 2365 915220
Fax +49 2365 915225

SCHWEIZ
CONTROLTHERM GmbH
Zelglistrasse, 27
CH-8320 Fehraltorf
Tel. +41 1 954 37 77
Fax +41 1 954 37 78

WELTWEITE VERTRIEBS-
UND VERKAUFSORGANISATION

ASCON FRANCE
2 bis, Rue Paul Henri Spaak
ST. THIBAUT DES VIGNES
F-77462 LAGNY SUR
MARNE - Cedex
Tél. +33 (0) 1 64 30 62 62
Fax +33 (0) 1 64 30 84 98
e-mail
ascon.france@wanadoo.fr

AGENCE SUD-EST
Tél. +33 (0) 4 74 27 82 81
Fax +33 (0) 4 74 27 81 71

Europe

Belgium, Cyprus, Croatia,
Czech Rep, Finland, France,
Germany, Great Britain, Greece,
Holland, Ireland, Norway, Poland,
Portugal, Romania, Russia,
Slovenia, Spain, Sweden,
Switzerland, Turkey, Ukrain

Amerika

Argentina, Brazil, Canada, Chile,
Colombia, Ecuador, Peru, United States

Weitere Länder

Australia, China, Egypt, Hong Kong,
India, Iran, Israel, Malaysia,
New Zealand, Pakistan, Saudi Arabia,
Singapore, Taiwan, Thailand,
South Africa & South East Africa

