

Trasmittitori elettronici di umidità e temperatura Rotronic - Hygromer® serie ZH

La serie ZH è robusta ed affidabile, adatta per la misura combinata di umidità e temperatura, con elevata precisione, riproducibilità, stabilità e durata nel tempo. È disponibile un segnale lineare corrispondente al campo di temperatura e/o umidità. Nata dalla grande esperienza in questo settore ZH utilizza un sensore che ha dato ottimi risultati per oltre dieci anni nelle condizioni di lavoro più gravose e nelle più svariate applicazioni.

Questa serie si compone di 3 linee:

- **ZH10** adatte per il riscaldamento condizionamento e ventilazione
- **ZH20-ZH30** adatte per uso industriale

Le caratteristiche salienti:

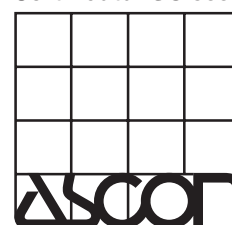
- **Sensore di umidità:** capacitivo compensato in temperatura e resistente alla condensa. Deriva nel tempo bassissima.

- **Sensore di temperatura:** a termores. Pt100Ω (1DIN, 1/3DIN)
- **Uscite per UR% e °C:** 4...20mA, 0...10V e 0...1V
- **Classe di precisione:** 1,5% per UR; 0,5% per temperatura
- **Montaggio:** parete, condotta e sensore separato.
- **Protezione dei sensori:** contro polvere ed agenti atmosferici tramite filtro.
- **Custodia:** in Makrolon o ABS con protezione IP54 o IP65.
- **VANTAGGI:** basso costo di installazione, manutenzione annuale, facile calibrazione.



I

Certificata ISO 9001



ASCON spa

20021 Bollate - (Milano) Italy - Via Falzarego, 9/11 - Tel. +39 02 333 371 - Fax +39 02 350 4243
<http://www.ascon.it> e-mail info@ascon.it

Tabella riassuntiva dati tecnici



		Per condizionamento e ventilazione		
		ZH10-P	ZH10-C	ZH20-P ZH30-P
Umidità				
Sensore di tipo capacitivo		●	●	●
Campo di misura UR 0...100%		●	●	●
Uscita:				
	4...20mA / 500Ω max	●(1)	●(1)	●
	0...10Vdc / 1KΩ min	▲(1)	▲(1)	●
	0...1Vdc / 1KΩ min			●
Tolleranza	tra 10...90% a 25°C	±2%	±2%	±1,5%
Tolleranza	tra <10 ...>90 a 25°C	±3%	±3%	±2,5%
Deriva termica		<1,5%	<1,5%	<1%
Riproducibilità		±0,5%	±0,5%	±0,5%
Deriva a lungo termine		<1%	<1%	<1%
Isteresi per un ciclo 10-95-10 UR% in 4 ore		<1%	<1%	<0,5%
Tempo di risposta		<15 sec	<15 sec	<10 sec
Temperatura (solo per versione ZH.0-...-T)				
Sensore Pt100Ω		1 DIN	1 DIN	1/3 DIN
Campi di misura:				
	0...50°C	●	●	●
	0...100°C			
	0...150°C			
	0...200°C			
	-30...+70°C	●	●	●
Uscita secondo campo di misura:				
	4...20 mA/500Ω max	●	●	●
	0...10Vdc / 1KΩ min	▲	▲	●
	0...1Vdc / 1KΩ min			●
	diretta da Pt100Ω			ZH30
Tolleranza		±1%	±1%	±0,5%
Riproducibilità		±0,2%	±0,2%	±0,1%
Tempo di risposta		<15 sec	<15 sec	<15 sec
Alimentazione				
10...35Vdc / 25mA max		●	●	ZH30
10...35Vdc 12...24 Vac 50/60Hz		●	●	ZH20
110V ±15%, 50/60Hz				ZH20
220V ±15%, 50/60Hz				ZH20
Filtro (velocità aria max 20 m/sec)				
retinato inox ad alta velocità		●	●	●
sinterizzato inox media velocità				▲
teflon media velocità				▲
Caratteristiche Generali				
Materiale custodia		ABS	ABS	Makrolon
Temperatura custodia		0...50°C	0...50°C	-20...50°C
Protezione custodia		IP 65	IP 54	IP 65
Materiale prolunga		PPS	PPS	PPS
Temperatura prolunga		0...50°C	-30...70°C	-20...50°C
Collegamenti con morsetti ad innesto:				
	bassa tensione			2xPG7o PG9
	alta tensione	PG9	PG9	2xPG7o PG9
	con connettore a 7 poli			▲
Peso		≈0,2 Kg	≈0,3 Kg	≈0,7 Kg
Dimensioni		(vedi disegno)	(vedi disegno)	(vedi disegno)

Nota 1: tra 0...100%UR ● = versione standard ▲ = a richiesta

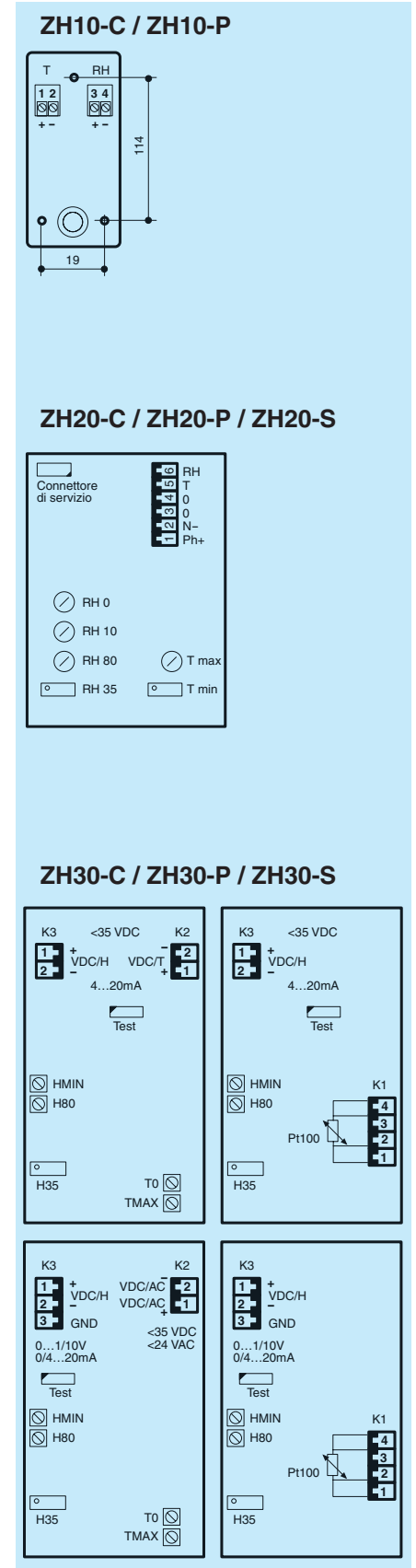
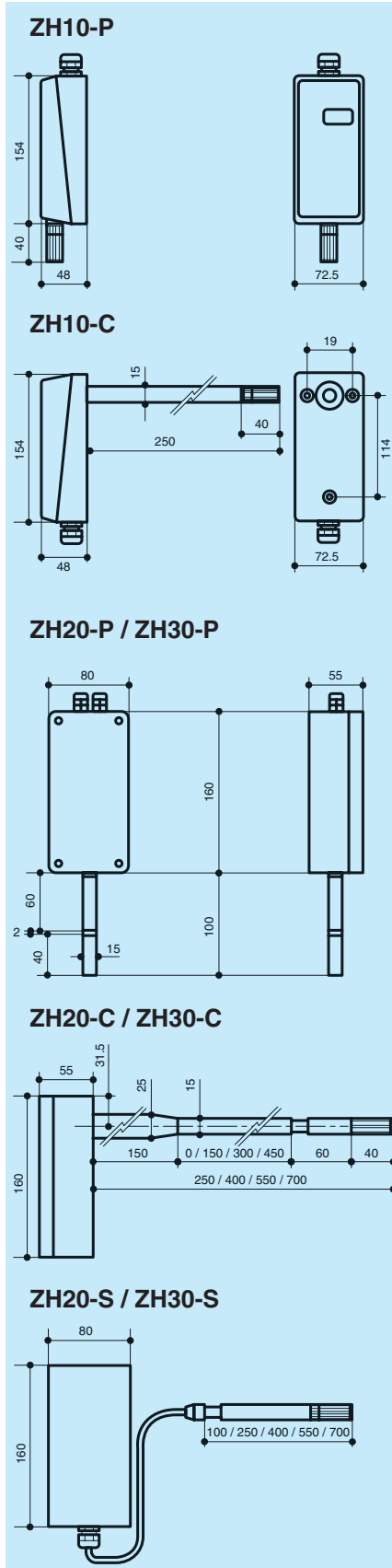
Dimensioni

Morsetti



Per uso industriale

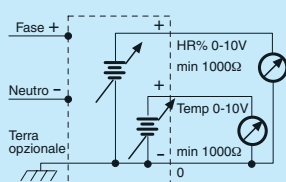
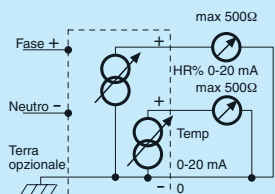
	ZH20-C ZH30-C	ZH20-S ZH30-S
	●	●
	●	●
	●	●
	●	●
	●	●
	±1,5%	±1,5%
	±2,5%	±2,5%
	<1%	<1%
	±0,5%	±0,5%
	<1%	<1%
	<0,5%	<0,5%
	<10 sec	<10 sec
	1/3 DIN	1/3 DIN
	●	●
	●	●
	●	ZH20-S
	●	●
	●	●
	●	●
	ZH30	ZH30
	±0,5%	±0,5%
	±0,1%	±0,1%
	<15 sec	<15 sec
	ZH30	ZH30
	ZH20	ZH20
	ZH20	ZH20
	ZH20	ZH20
	●	●
	▲	▲
	▲	▲
	Makrolon	Makrolon
	-20..50°C	-20..50°C
	IP 65	IP 65
	PPS	PPS
	-50..150°C	-50..200°C
	2xPG7o PG9	2xPG7o PG9
	2xPG7o PG9	2xPG7o PG9
	▲	▲
	≈0,7 Kg	≈0,7 Kg
	(vedi disegno)	(vedi disegno)



Esempi collegamento

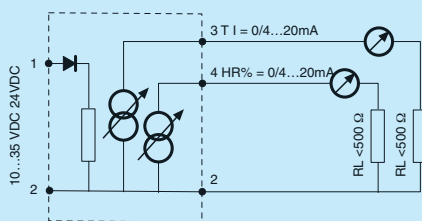
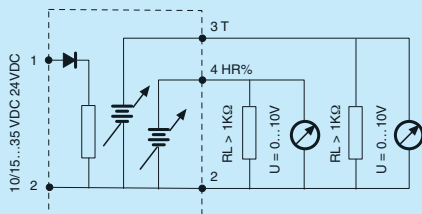
Modelli e configurazioni

es. collegamento per ZH20-C / ZH20-P / ZH20-S

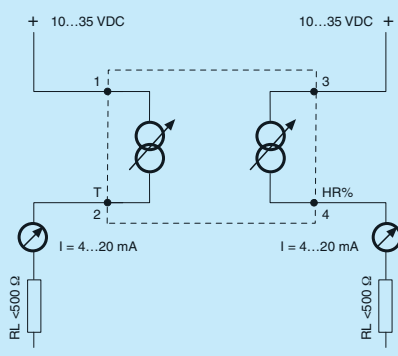


es. collegamento per ZH10-C / ZH10/P / ZH30-C / ZH30-P / ZH30-S

collegamenti 3/4 fili



collegamenti 2 fili



Mod. ZH 10 - - / - / -

Montaggio 1

a parete	P
a condotta	C

Dimensioni 2

40 mm	040
250 mm	250

Ingresso 3

umidità	U
umidità + temperatura	T

Campo scala 4

solo umidità (-30...70°C)	000
0...50°C	050
-30...70°C	307

Uscita/Alimentazione 5 6

4...20mA solo tec. 2 fili 10...35Vdc	A5	9
0...10V solo tec. 4 fili	V9	8
10...35Vdc 12...24Vac	V9	8

Mod. ZH 20 - - / - / -

Montaggio 1

a parete	P
a condotta	C
sens. separato	S

Dimensioni 2

100 mm	100
250 mm	250
400 mm	400
550 mm	550
700 mm	700

Ingresso 3

umidità	U
umidità + temperatura	T

Campo scala 4

solo umidità (-30...150°C)	000
0...50°C	050
0...100°C	100
0...150°C	150
0...200°C	200
-30...70°C	307

Uscita 5

4...20mA	A5
0...10V	V9
0...1V	V7

Alimentazione 6

10...35Vdc 12...24Vac	8
110V 50/60Hz	1
220V 50/60Hz	2

Mod. ZH 30 - - / - / -

Montaggio 1

a parete	P
a condotta	C
sensori sep.	S

Dimensioni 2

100 mm solo parete	100
250 mm	250
400 mm	400
550 mm	550
700 mm	700

Ingresso 3

umidità + Pt100Ω	P
umidità + temperatura	T

Campo scala 4

solo umidità	000
+Pt100Ω (-20...150°C)	000
0...50°C	050
0...100°C	100
0...150°C	150
-30...70°C	307

Uscita/Alimentazione 5 6

4...20mA solo tec. 2 fili	A5	9
---------------------------	----	---