

Termometri elettrici a termoresistenza linea ZTR

Una lavorazione accurata, eseguita con tecniche d'avanguardia e l'impiego di materiali secondo norme internazionali, garantiscono un'alta precisione e un'ottima robustezza meccanica. Scegliere bene la sonda è spesso decisivo per il buon esito della regolazione del processo.

Ascon mette a vostra disposizione la sua esperienza e competenza tecnica al fine di trovare la giusta soluzione ad ogni problema applicativo.

Alcuni settori d'applicazione:

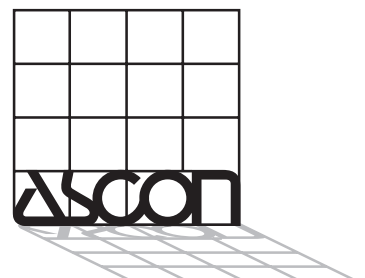
- Industria chimica e petrolchimica
- Industria farmaceutica
- Industria alimentare
- Laboratori industriali e di ricerca
- Essicatori
- Macchine di impianti industriali vari.

- Campi d'impiego:
- Sonde per rilievi su macchine e piccoli impianti
 - Sonde per alte pressioni con inserto intercambiabile
 - Sonde per rilievi aerotermici
 - Termoresistenze Pt100-Ni100 per termometri elettrici
 - Accessori: raccordi filettati scorrevoli, pozzetti e flange.



I

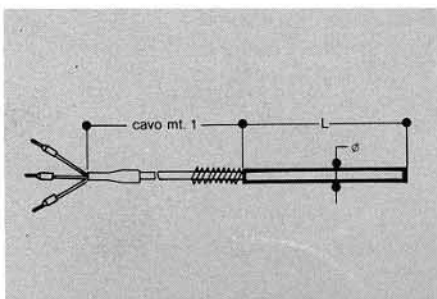
Certificata ISO 9001



ASCON spa

20021 Bollate - (Milano) Italy - Via Falzarego, 9/11 - Tel. +39 02 333 371 - Fax +39 02 350 4243
<http://www.ascon.it> e-mail info@ascon.it

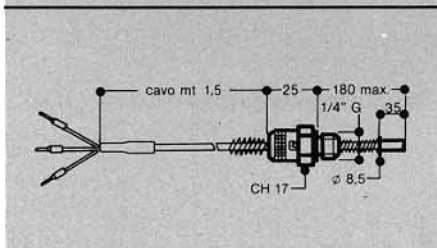
Sonde a termoresistenza per rilievi su macchine e piccoli impianti



Sonda cilindrica dritta in AISI 304

- Per rilievi generici in aria, gas e piastre metalliche
- Cavo tripolare sez. 3 x 0,35, isolato in vetrotex-silicone con calza in rame stagnato (standard), su richiesta isolato in Teflon-silicone (TS) (*)
- Fissaggio con raccordo filettato scorrevole oppure con pozzetto (vedi accessori pag. 9).

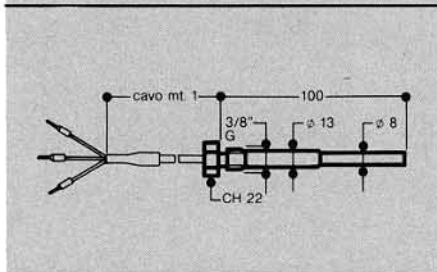
Modello	Elemento	∅	L	Campo T
ZTR-14/1P	Pt100	4	60	0...350°C cavo EE-S
ZTR-15/1P	Pt100	5	120	
ZTR-16/1P	Pt100	6	120	0...220°C cavo TS
ZTR-16/2P	Pt100 x 2			
ZTR-18/1P	Pt100	8	150	
ZTR-18/2P	Pt100 x 2			



Sonda molleggiata in AISI 304

- Per rilievi entro piastre metalliche
- Collegamento con cavo tripolare sez. 3 x 0,35, isolato in vetrotex-silicone con calza in rame stagnato (*)
- Fissaggio con raccordo filettato regolabile con innesto a baionetta.

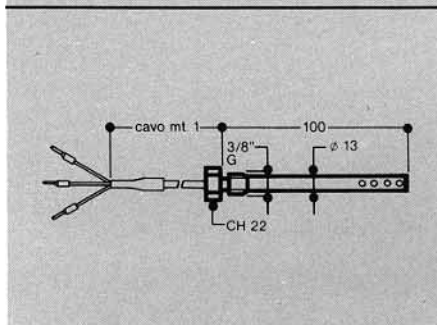
Modello	Elemento	Campo T
ZTR-24/1P	Pt100	0...350°C
ZTR-24/2P	Pt100 x 2	0...350°C



Sonda cilindrica in PVC

- Per rilievi entro soluzioni acide (bagni galvanici)
- Collegamento con cavo tripolare sez. 3 x 0,35, isolato in teflon con guaina esterna in gomma silicone (*)
- Fissaggio con raccordo filettato fisso 3/8" Gas

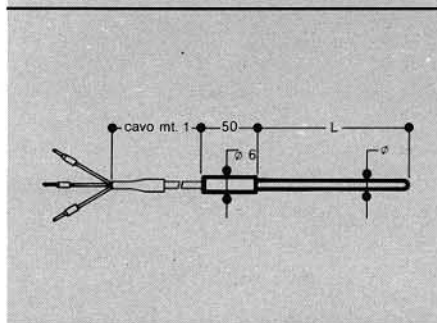
Modello	Elemento	Campo T
ZTR-25/1P	Pt100	-20+80°C
ZTR-25/2P	Pt100 x 2	-20+80°C



Sonda ad alta velocità di risposta in PVC con termoresistenza in vetro scoperta e protetta

- Per rilievi entro soluzioni acide (bagni galvanici)
- Collegamento con cavo tripolare sez. 3 x 0,35, isolato in teflon con guaina esterna in gomma silicone (*)
- Fissaggio con raccordo filettato fisso 3/8" Gas

Modello	Elemento	Campo T
ZTR-26/1P	Pt100	-20+80°C
ZTR-26/2P	Pt100 x 2	-20+80°C

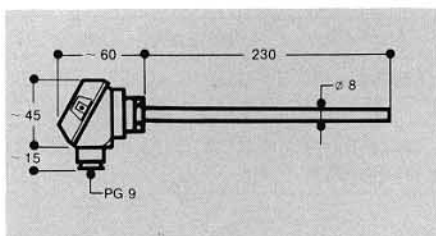


Sonda cilindrica ad alta velocità di risposta e resistenza alle vibrazioni con guaina in ossido minerale MgO

- Per rilievi entro gas e piastre metalliche
- Collegamento con cavo tripolare sez. 3 x 0,35, isolato in vetrotex-silicone con calza in rame stagnato (*)
- Fissaggio con raccordo filettato scorrevole AZN6 (vedi accessori pag. 9)

Modello	Elemento	∅	L	Campo T
ZTR-27/1P	Pt100	3	100	0...500°C
ZTR-28/1P	Pt100	4,5	100	
ZTR-28/2P	Pt100 x 2			
ZTR-29/1P	Pt100	6	200	
ZTR-29/2P	Pt100 x 2			

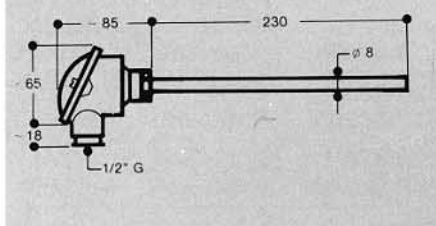
(*) Per resistenza di linea, identificazione e colorazione del cavo vedi pag. 9



Sonda cilindrica dritta in AISI 304

- Per rilievi generici in aria o immersione entro liquidi
- Collegamenti a morsetti entro testa di connessione miniatura stagna
- Fissaggio con raccordo filettato scorrevole AZN8 oppure con pozzetto AZP8 (vedi accessori pag. 9).

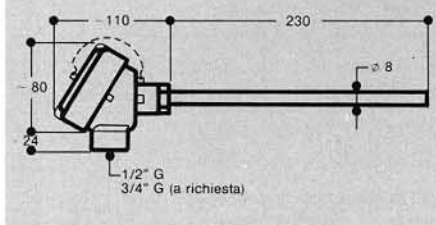
Modello	Elemento	Campo T
ZTR-22M/1P	Pt100	0...500°C
ZTR-22M/2P	Pt100 x 2	0...500°C



Sonda cilindrica dritta in AISI 304

- Per rilievi generici in aria o immersione entro liquidi
- Collegamenti a morsetti entro testa di connessione stagna DIN B
- Fissaggio con raccordo filettato scorrevole AZN8 oppure con pozzetto AZP8 (vedi accessori pag. 9).

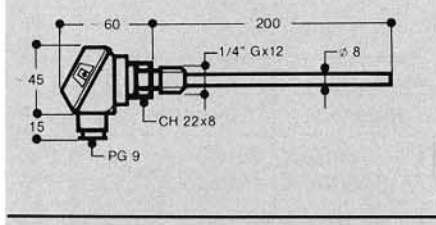
Modello	Elemento	Campo T
ZTR-22D/1P	Pt100	0...500°C
ZTR-22D/2P	Pt100 x 2	0...500°C



Sonda cilindrica dritta in AISI 304

- Per rilievi generici in aria o immersione entro liquidi
- Collegamenti a morsetti entro testa di connessione antideflagrante (norme CESI-EEExd II B + H2 T5)
- Fissaggio con raccordo filettato scorrevole AZN8 oppure con pozzetto AZP8 (vedi accessori pag. 9).

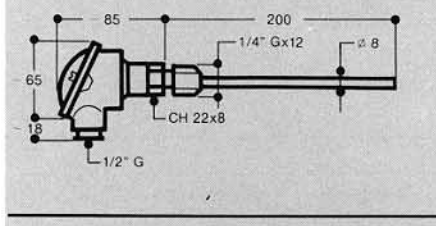
Modello	Elemento	Campo T
ZTR-22A/1P	Pt100	0...500°C
ZTR-22A/2P	Pt100 x 2	0...500°C



Sonda cilindrica filettata in AISI 304

- Per rilievi generici ad immersione entro liquidi
- Collegamenti a morsetti entro testa di connessione miniatura stagna
- Fissaggio con raccordo filettato fisso 1/4" Gas

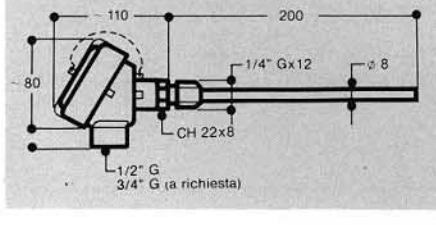
Modello	Elemento	Campo T
ZTR-23M/1P	Pt100	0...500°C
ZTR-23M/2P	Pt100 x 2	0...500°C



Sonda cilindrica filettata in AISI 304

- Per rilievi generici ad immersione entro liquidi
- Collegamenti a morsetti entro testa di connessione stagna DIN B
- Fissaggio con raccordo filettato fisso 1/4" Gas

Modello	Elemento	Campo T
ZTR-23D/1P	Pt100	0...500°C
ZTR-23D/2P	Pt100 x 2	0...500°C

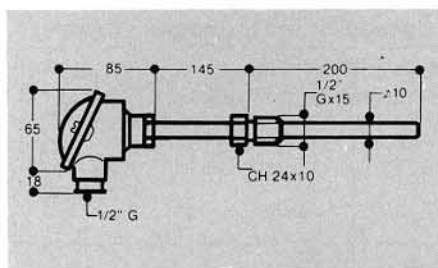


Sonda cilindrica filettata in AISI 304

- Per rilievi generici ad immersione entro liquidi
- Collegamenti a morsetti entro testa di connessione antideflagrante (norme CESI - EEExd II B + H2 T5)
- Fissaggio con raccordo filettato fisso 1/4" Gas

Modello	Elemento	Campo T
ZTR-23A/1P	Pt100	0...500°C
ZTR-23A/2P	Pt100 x 2	0...500°C

Sonde a termoresistenza per alte pressioni con inserto intercambiabile

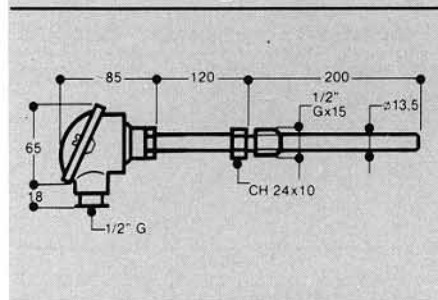


Sonda cilindrica filettata

∅ 10 in AISI 304, con inserto molleggiato intercambiabile ∅ 6

- Per rilievi ad immersione, per medie pressioni (10 bar)
- Collegamenti a morsetti entro testa di connessione stagna DIN B
- Fissaggio con raccordo filettato fisso 1/2" Gas

Modello	Elemento	Campo T
ZTR-365/1P	Pt100	0...500°C
ZTR-365/2P	Pt100 x 2	0...500°C
ZTR-368/1P	Pt100	0...800°C
ZTR-368/2P	Pt100 x 2	0...800°C

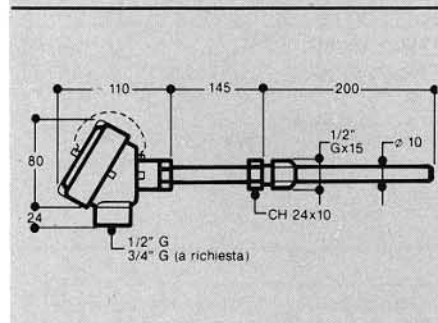


Sonda cilindrica filettata

∅ 13,5 in AISI 304, con inserto molleggiato intercambiabile ∅ 8

- Per rilievi ad immersione, per medie pressioni (30 bar)
- Collegamenti a morsetti entro testa di connessione stagna DIN B
- Fissaggio con raccordo filettato fisso 1/2" Gas

Modello	Elemento	Campo T
ZTR-385/1P	Pt100	0...500°C
ZTR-385/2P	Pt100 x 2	0...500°C
ZTR-388/1P	Pt100	0...800°C
ZTR-388/2P	Pt100 x 2	0...800°C

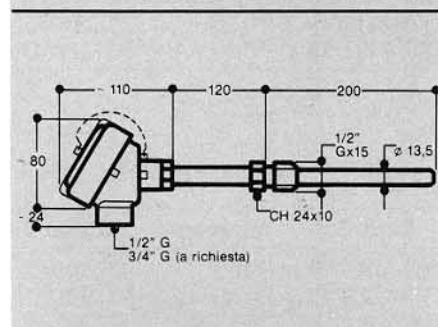


Sonda cilindrica filettata

∅ 10 in AISI 304, con inserto molleggiato intercambiabile ∅ 6

- Per rilievi ad immersione, per medie pressioni (10 bar)
- Collegamenti a morsetti entro testa di connessione antideflagrante (norme CESI - EExd IIB + H2 T5)
- Fissaggio con raccordo filettato fisso 1/2" Gas

Modello	Elemento	Campo T
ZTR-365/1P-A	Pt100	0...500°C
ZTR-365/2P-A	Pt100 x 2	0...500°C
ZTR-368/1P-A	Pt100	0...800°C
ZTR-368/2P-A	Pt100 x 2	0...800°C

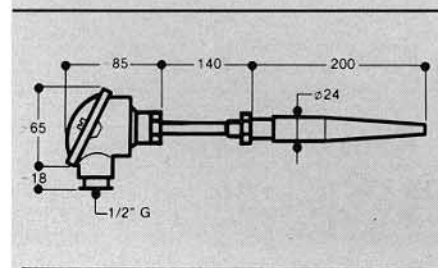


Sonda cilindrica filettata

∅ 13,5 in AISI 304, con inserto molleggiato intercambiabile ∅ 8

- Per rilievi ad immersione, per medie pressioni (30 bar)
- Collegamenti a morsetti entro testa di connessione antideflagrante (norme CESI - EExd IIB + H2 T5)
- Fissaggio con raccordo filettato fisso 1/2" Gas

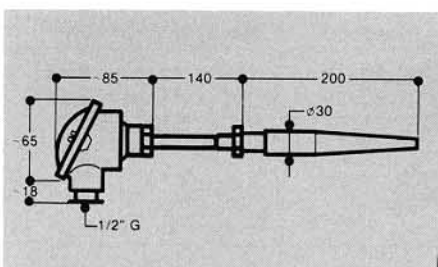
Modello	Elemento	Campo T
ZTR-385/1P-A	Pt100	0...500°C
ZTR-385/2P-A	Pt100 x 2	0...500°C
ZTR-388/1P-A	Pt100	0...800°C
ZTR-388/2P-A	Pt100 x 2	0...800°C



Sonda con pozzetto conico ∅ 24
in AISI 304 ricavato da barra, con inserto molleggiato intercambiabile ∅ 6

- Per rilievi ad immersione, per alte pressioni (50 bar)
- Collegamenti a morsetti entro testa di connessione stagna DIN B
- Fissaggio a saldare

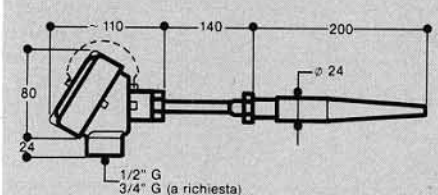
Modello	Elemento	Campo T
ZTR-465/1P	Pt100	0...500°C
ZTR-465/2P	Pt100 x 2	0...500°C
ZTR-468/1P	Pt100	0...800°C
ZTR-468/2P	Pt100 x 2	0...800°C



Sonda con pozzetto conico ϕ 30
in AISI 304 ricavato da barra, con
inserto molleggiato intercambiabile
 ϕ 8

- Per rilievi ad immersione, per alte pressioni (100 bar)
- Collegamenti a morsetti entro testa di connessione stagna DIN B
- Fissaggio a saldare

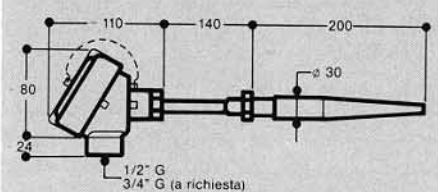
Modello	Elemento	Campo T
ZTR-485/1P	Pt100	0...500°C
ZTR-485/2P	Pt100 x 2	0...500°C
ZTR-488/1P	Pt100	0...800°C
ZTR-488/2P	Pt100 x 2	0...800°C



Sonda con pozzetto conico ϕ 24
in AISI 304 ricavato da barra, con
inserto molleggiato intercambiabile
 ϕ 6

- Per rilievi ad immersione, per alte pressioni (50 bar)
- Collegamenti a morsetti entro testa di connessione antideflagrante (norme CESI - EExd IIB + H2 T5)
- Fissaggio a saldare

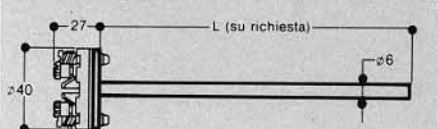
Modello	Elemento	Campo T
ZTR-465/1P-A	Pt100	0...500°C
ZTR-465/2P-A	Pt100 x 2	0...500°C
ZTR-468/1P-A	Pt100	0...800°C
ZTR-468/2P-A	Pt100 x 2	0...800°C



Sonda con pozzetto conico ϕ 30
in AISI 304 ricavato da barra, con
inserto molleggiato intercambiabile
 ϕ 8

- Per rilievi ad immersione, per alte pressioni (100 bar)
- Collegamenti a morsetti entro testa di connessione antideflagrante (norme CESI - EExd IIB + H2 T5)
- Fissaggio a saldare

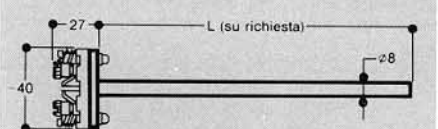
Modello	Elemento	Campo T
ZTR-485/1P-A	Pt100	0...500°C
ZTR-485/2P-A	Pt100 x 2	0...500°C
ZTR-488/1P-A	Pt100	0...800°C
ZTR-488/2P-A	Pt100 x 2	0...800°C



Inserti molleggiati intercambiabili
 ϕ 6 in AISI 304

- Collegamenti a morsetti
Adatti a sonde ZTR-36./.. e ZTR-46./..

Modello	Elemento	Campo T
ITR-65/1P	Pt100	0...500°C
ITR-65/2P	Pt100 x 2	0...500°C
ITR-68/1P	Pt100	0...800°C
ITR-68/2P	Pt100 x 2	0...800°C

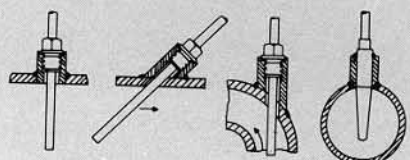


Inserti molleggiati intercambiabili
 ϕ 8 in AISI 304

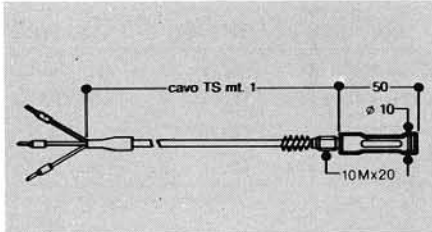
- Collegamenti a morsetti
Adatti a sonde ZTR-38./.. e ZTR-48./..

Modello	Elemento	Campo T
ITR-85/1P	Pt100	0...500°C
ITR-85/2P	Pt100 x 2	0...500°C
ITR-88/1P	Pt100	0...800°C
ITR-88/2P	Pt100 x 2	0...800°C

Esempio di montaggio di sonde dritte
con fissaggio a vite oppure a saldare

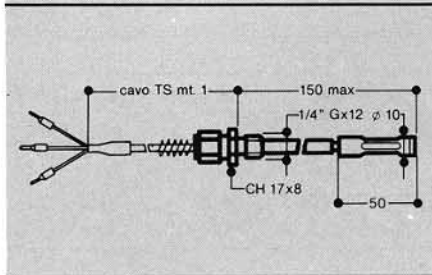


Sonde a termoresistenza per rilievi aereotermici



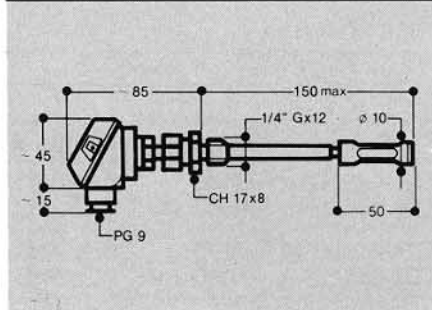
- Sonda ad alta velocità di risposta**
con termoresistenza in vetro scoperta
e protetta con guaina in AISI 304
- Collegamento con cavo tripolare sez. 3 x 0,35 isolato in teflon con guaina esterna in gomma silicone (*)
 - Fissaggio con raccordo filettato fisso 8M (dado e controdado)

Modello	Elemento	Campo T
ZTR-50/1P	Pt100	-50+250°C
ZTR-50/2P	Pt100 x 2	-50+250°C



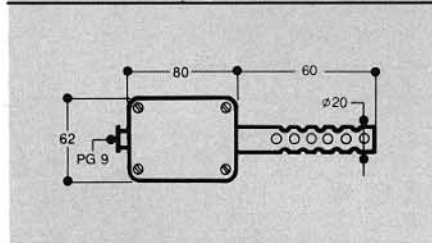
- Sonda ad alta velocità di risposta**
con termoresistenza in vetro scoperta
e protetta con guaina in AISI 304
- Collegamento con cavo tripolare sez. 3 x 0,35 isolato in teflon con guaina esterna in gomma silicone (*)
 - Fissaggio con raccordo filettato scorrevole 1/4" Gas

Modello	Elemento	Campo T
ZTR-51/1P	Pt100	-50+250°C
ZTR-51/2P	Pt100 x 2	-50+250°C



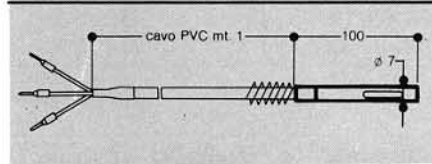
- Sonda ad alta velocità di risposta**
con termoresistenza in vetro scoperta
e protetta con guaina in AISI 304
- Collegamento a morsetti entro testa di connessione stagna miniatura, esecuzione standard, DIN B o in esecuzione ADPE a richiesta
 - Fissaggio con raccordo filettato scorrevole 1/4" Gas

Modello	Elemento	Campo T
ZTR-53/1P	Pt100	-50+250°C
ZTR-53/2P	Pt100 x 2	-50+250°C
ZTR-53D/1P	Pt100	-50+250°C
ZTR-53D/2P	Pt100 x 2	-50+250°C
ZTR-53A/1P	Pt100	-50+250°C
ZTR-53A/2P	Pt100 x 2	-50+250°C



- Sonda ad alta velocità di risposta**
con termoresistenza in vetro scoperta
e protetta con guaina in PVC
- Collegamento a morsetti entro scatola di derivazione IP65
 - Fissaggio a parete mediante 2 fori ϕ 5

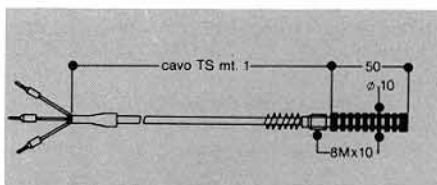
Modello	Elemento	Campo T
ZTR-54/1P	Pt100	-50+80°C
ZTR-54/2P	Pt100 x 2	-50+80°C



- Sonda ad alta velocità di risposta**
con termoresistenza in vetro scoperta
e protetta con guaina in AISI 304
- Collegamento con cavo tripolare sez. 3 x 0,35 isolato in PVC-PVC (*)

Modello	Elemento	Campo T
ZTR-55/1P	Pt100	10...100°C
ZTR-55/2P	Pt100 x 2	10...100°C

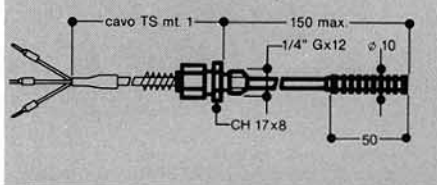
(*) Per resistenza di linea, identificazione e colorazione del cavo vedi pag. 9



Sonda alettata stagna in AISI 304

- Collegamento con cavo tripolare sez. 3 x 0,35 isolato in teflon con guaina esterna in gomma silicone (*)
- Fissaggio con raccordo filettato fisso 8M (dado e contro dado)

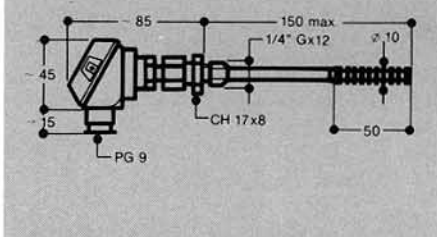
Modello	Elemento	Campo T
ZTR-60/1P	Pt100	-50...+250°C
ZTR-60/2P	Pt100 x 2	-50...+250°C



Sonda alettata stagna in AISI 304

- Collegamento con cavo tripolare sez. 3 x 0,35 isolato in teflon con guaina esterna in gomma silicone (*)
- Fissaggio con raccordo filettato scorrevole 1/4" Gas

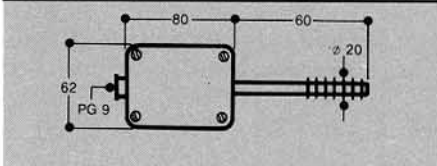
Modello	Elemento	Campo T
ZTR-61/1P	Pt100	-50...+250°C
ZTR-61/2P	Pt100 x 2	-50...+250°C



Sonda alettata stagna in AISI 304

- Collegamento a morsetti entro testa di connessione stagna miniatura, esecuzione standard, DIN B o in esecuzione ADPE a richiesta
- Fissaggio con raccordo filettato scorrevole 1/4" Gas

Modello	Elemento	Campo T
ZTR-63/1P	Pt100	-50...+500°C
ZTR-63/2P	Pt100 x 2	-50...+500°C
ZTR-63D/1P	Pt100	-50...+500°C
ZTR-63D/2P	Pt100 x 2	-50...+500°C
ZTR-63A/1P	Pt100	-50...+500°C
ZTR-63A/2P	Pt100 x 2	-50...+500°C



Sonda alettata stagna in AISI 304

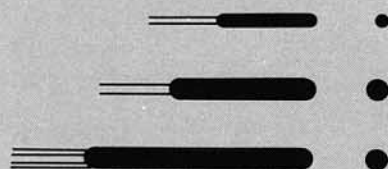
- Collegamento a morsetti entro scatola di derivazione IP65
- Fissaggio a parete mediante 2 fori ϕ 5

Modello	Elemento	Campo T
ZTR-64/1P	Pt100	-50...+150°C
ZTR-64/2P	Pt100 x 2	-50...+150°C

(*) Per resistenza di linea, identificazione e colorazione del cavo vedi pag. 8

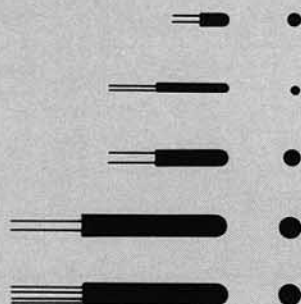
Termoresistenze per termometri elettrici Pt100 - Ni100 DIN 43760

Termoresistenze Pt100 Ω /0 $^{\circ}$ C
in vetro -200...500 $^{\circ}$ C



Modello	Elemento					Corrente misura max mA	autoriscald. $^{\circ}$ C/mW		Risposta T 50% in secondi	
		\varnothing	L	A	B		acqua 0.2m/s	aria 1m/s	acqua 0.2m/s	aria 1m/s
ZTR-01/1P	semplice	2	20	0.3	15	1	0.01	0.07	0.3	7.5
ZTR-02/1P	semplice	4	30	0.3	15	5	0.005	0.05	0.8	23
ZTR-02/2P	doppio	4.7	48	0.45	15	5	0.002	0.03	0.8	26

Termoresistenze Pt100 Ω /0 $^{\circ}$ C
in ceramica -220...800 $^{\circ}$ C



ZTR-03/1P	semplice	2	6	0.25	7	1	0.01	0.07	0.2	5
ZTR-04/1P	semplice	1.6	15	0.25	10	3	0.01	0.07	0.2	5
ZTR-05/1P	semplice	3.2	15	0.45	10	5	0.008	0.05	0.3	7.5
ZTR-06/1P	semplice	4	30	0.45	10	5	0.005	0.03	0.8	20
ZTR-06/2P	doppio	4	30	0.45	10	5	0.005	0.03	0.8	20

Termoresistenze Pt100 Ω /0 $^{\circ}$ C
in teflon per superfici
piane -70...250 $^{\circ}$ C



ZTR-08/1P	semplice	12	10	0.1x1	25	3	0.008	0.05	0.3	10
ZTR-09/1P	semplice	20	20	0.2x1	40	3	0.005	0.03	1	35

Termoresistenze Ni100 Ω /0 $^{\circ}$ C
in vetro -60...150 $^{\circ}$ C



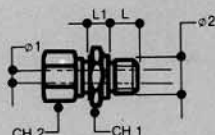
ZTR-07/1N	semplice	4.8	32	0.4	10	6	0.005	0.01	0.8	20
-----------	----------	-----	----	-----	----	---	-------	------	-----	----

(*) Normalmente il tempo di risposta è quello necessario alla termoresistenza a raggiungere un salto termico ΔT di 20 $^{\circ}$ C (in acqua a 0,2 m/s oppure in aria a 1 m/s). T50 è il tempo necessario per raggiungere il 50% del ΔT applicato. Per calcolare facilmente il 63% ed il 90% applicare le seguenti formule semplificative: T63 = 1,44 T50 - T90 = 3,33 T50.

Accessori

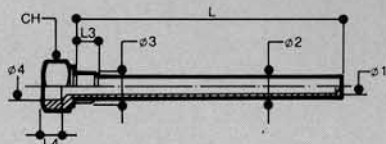
Cavi e resistenza di linea

Raccordi filettati scorrevoli



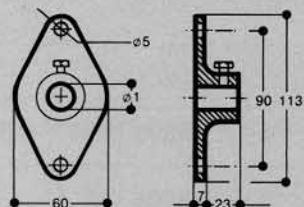
Modello	∅1	∅2	L	CH1	L1	CH2	Per sonde modello	Materiali
AZ-N2-1/8	2	1/8"G	10	14	7	12	ZTR-27/ con isolamento in ossido minerale	standard in ottone cromato
AZ-N3-1/8	3	1/8"G	10	14	7	12		
AZ-N4,5-1/8	4,5	1/8"G	10	14	7	12	ZTR-15/	a richiesta in AISI 316
AZ-N5-8	5	8 M	10	14	7	12		
AZ-N5-1/8	5	1/8"G	10	14	7	12	ZTR-15/	
AZ-N6-1/4	6	1/4"G	12	17	8	15	ZTR-16/, ZTR-27/	
AZ-N8-1/4	8	1/4"G	12	17	8	17	ZTR-18/, ZTR-22/	
AZ-N8-1/2	8	1/2"G	14	27	10	17	ZTR-18/, ZTR-22/	

Pozzetti



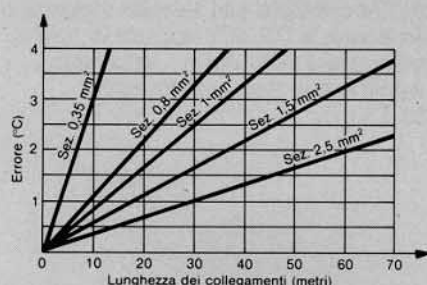
Modello	∅1	∅2	L	∅3	L3	CH	∅4	L4	Per sonde modello	Materiali
AZ-P5-100	5	8	100	1/4"G	12	17	8 M	12	ZTR-15/	standard in AISI 304
AZ-P6-100	6	10	100	1/4"G	12	17	1/4"G	14	ZTR-16/	
AZ-P8-100	8	13,5	100	1/2"G	14	24	1/4"G	14	ZTR-18/	altri a richiesta
AZ-P8-200	8	13,5	200	1/2"G	14	24	1/4"G	14	ZTR-22/	

Flange



Modello	∅1	Per sonde modello	Materiali
AZ-F8	8	ZTR-18/, ZTR-22	Alluminio
AZ-F15	15		

Errore di misura in funzione della lunghezza della linea per un collegamento a 2 fili



Per una corretta compensazione della resistenza di linea le sonde ASCON a termoresistenza Pt100 o Ni100 con collegamenti a cavo sono sempre in esecuzione a tre fili.

Per linee a due fili è riportata qui a fianco la tabella degli errori in °C corrispondente al valore della lunghezza di linea.

Le sonde a termoresistenza Pt100 oppure Ni100 con collegamenti mediante cavo sono identificabili attraverso la colorazione dei conduttori come segue:

Pt100: blu/rosso, rosso
Ni100: nero/rosso, rosso.
Nel caso di collegamenti a 2 fili unire sotto lo stesso morsetto i due conduttori dello stesso colore.

I cavi normalmente impiegati sono:

- Cavo sez. 3 x 0,35 mm², isolato in vetrotex-silicone all'interno, rivestito con guaina in vetrotex-silicone e protetto da una schermatura in rame stagnato (EE-S).
Campo di temperatura 20...350°C adatto per ambienti asciutti e secchi.
- Cavo sez. 3 x 0,35 mm², isolato in teflon all'interno e rivestito con guaina in gomma silicone (TS).
Campo di temperatura -100...250°C consente di realizzare una sonda perfettamente a tenuta stagna adatto per ambienti umidi e per bassissime temperature.
- Cavo sez. 3 x 0,35 mm², isolato in PVC sia all'interno che all'esterno (PP-O).
Campo di temperatura +10...100°C.

Valori di resistenza in ohm per
termoresistenze Pt100Ω a 0°C
DIN 43760

°C	-0	-1	-2	-3	-4	-5	-6	-7	-8	-9
-100	60.25	59.85	59.44	59.04	58.63	58.22	57.82	57.41	57.00	56.60
- 90	64.30	63.90	63.49	63.09	62.68	62.28	61.87	61.47	61.06	60.60
- 80	68.33	67.92	67.52	67.12	66.72	66.31	65.91	65.51	65.11	64.70
- 70	72.33	71.93	71.53	71.13	70.73	70.33	69.93	69.53	69.13	68.73
- 60	76.33	75.93	75.53	75.13	74.73	74.33	73.93	73.53	73.13	72.73
- 50	80.31	79.91	79.51	79.11	78.72	78.32	77.92	77.52	77.13	76.73
- 40	84.27	83.83	83.48	83.08	82.69	82.29	81.89	81.50	81.10	80.70
- 30	88.22	87.83	87.43	87.04	86.64	86.25	85.85	85.46	85.06	84.67
- 20	92.16	91.77	91.37	90.98	90.59	90.19	89.80	89.40	89.01	88.62
- 10	96.09	95.69	95.30	94.91	94.52	94.12	93.73	93.34	92.95	92.55
- 0	100.00	99.61	99.22	98.83	98.44	98.04	97.65	97.26	96.87	96.48
°C	0	1	2	3	4	5	6	7	8	9
0	100.00	100.39	100.78	101.17	101.56	101.95	102.34	102.73	103.12	103.51
10	103.90	104.29	104.65	105.07	105.46	105.85	106.24	106.63	107.02	107.40
20	107.79	108.18	108.57	108.96	109.35	109.73	110.12	110.51	110.90	111.28
30	111.67	112.06	112.45	112.83	113.22	113.61	113.99	114.38	114.77	115.15
40	115.54	115.93	116.31	116.70	117.08	117.47	117.85	118.24	118.62	119.01
50	119.40	119.78	120.16	120.55	120.93	121.32	121.70	122.09	122.47	122.88
60	123.24	123.62	124.01	124.39	124.77	125.16	125.54	125.92	126.31	126.69
70	127.07	127.45	127.84	128.22	128.60	128.98	129.37	129.75	130.13	130.51
80	130.89	131.27	131.66	132.04	132.42	132.80	133.18	133.56	133.94	134.32
90	134.70	135.08	135.46	135.84	136.22	136.60	136.98	137.36	137.74	138.12
100	138.50	138.88	139.26	139.64	140.02	140.39	140.77	141.15	141.53	141.91
110	142.29	142.66	143.04	143.42	143.80	144.17	144.55	144.93	145.31	145.68
120	146.06	146.44	146.81	147.19	147.57	147.94	148.32	148.70	149.07	149.45
130	149.82	150.20	150.57	150.95	151.33	151.70	152.08	152.45	152.83	153.20
140	153.58	153.95	154.32	154.70	155.07	155.45	155.82	156.19	156.57	156.94
150	157.31	157.69	158.06	158.43	158.81	159.18	159.55	159.93	160.30	160.67
160	161.04	161.42	161.79	162.16	162.53	162.90	163.27	163.65	164.02	164.39
170	164.76	165.13	165.50	165.87	166.24	166.61	166.98	167.35	167.72	168.09
180	168.46	168.83	169.20	169.57	169.94	170.31	170.68	171.05	171.42	171.79
190	172.16	172.53	172.90	173.26	173.63	174.00	174.37	174.74	175.10	175.47
200	175.84	176.21	176.57	176.94	177.31	177.68	178.04	178.41	178.78	179.14
210	179.51	179.88	180.24	180.61	180.97	181.34	181.71	182.07	182.44	182.80
220	183.17	183.63	183.90	184.26	184.63	184.99	185.36	185.72	186.09	186.45
230	186.82	187.18	187.54	187.91	188.27	188.63	189.00	189.36	189.72	190.09
240	190.45	190.81	191.18	191.54	191.90	192.26	192.63	192.99	193.35	193.71
250	194.07	194.44	194.80	195.16	195.52	195.88	196.24	196.60	196.96	197.33
260	197.69	198.05	198.41	198.77	199.13	199.49	199.85	200.21	220.57	220.93
270	201.29	201.65	202.01	202.36	202.72	203.08	203.44	203.80	204.16	204.52
280	204.88	205.23	205.59	205.95	206.31	206.67	207.02	207.38	207.74	208.10
290	208.45	208.81	209.17	209.52	209.88	210.24	210.59	210.95	211.31	211.66
300	212.02	212.37	212.73	213.09	213.44	213.80	214.15	214.51	214.88	215.22
310	215.57	215.93	216.28	216.64	216.99	217.35	217.70	218.05	218.41	218.76
320	219.12	219.47	219.82	220.18	220.53	220.88	221.24	221.59	221.94	222.29
330	222.65	223.00	223.35	223.70	224.06	224.41	224.76	225.11	225.46	225.81
340	226.17	226.52	226.87	227.22	227.57	227.92	228.27	228.62	228.97	229.32
350	229.67	230.02	230.37	230.72	231.07	231.42	231.77	232.12	232.47	232.82
360	233.17	233.52	233.87	234.22	234.56	234.91	235.26	235.61	235.96	236.31
370	236.65	237.00	237.35	237.70	238.04	238.39	238.74	239.09	239.43	239.78
380	240.13	240.47	240.82	241.17	241.51	241.86	242.20	242.55	242.90	243.24
390	243.59	243.93	244.28	244.62	244.97	245.31	245.66	246.00	246.35	246.69
400	247.03	247.38	247.73	248.07	248.41	248.76	249.10	249.45	249.79	250.13
410	250.48	250.82	251.16	251.50	251.85	252.19	252.53	252.88	253.22	253.56
420	253.90	254.24	254.59	254.93	255.27	255.61	255.95	256.29	256.60	256.98
430	257.32	257.66	258.00	258.34	258.68	259.02	259.36	259.70	260.04	260.38
440	260.72	261.06	261.40	261.74	262.08	262.42	262.76	263.10	263.43	263.77
450	264.11	264.45	264.79	265.13	265.47	265.80	266.14	266.48	266.82	267.15
460	267.49	267.83	268.17	268.50	268.84	269.18	269.51	269.85	270.19	270.52
470	270.86	271.20	271.53	271.87	272.20	272.54	272.88	273.21	273.55	273.88
480	274.22	274.55	274.89	275.22	275.56	275.89	276.23	276.56	276.89	277.23
490	277.56	277.90	278.23	278.56	278.90	279.23	279.56	279.90	280.23	280.56
500	280.90	281.23	281.56	281.89	282.23	282.56	282.89	283.22	283.55	283.89