

Régulateur de température Chaud-Froid

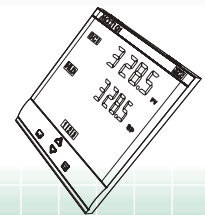
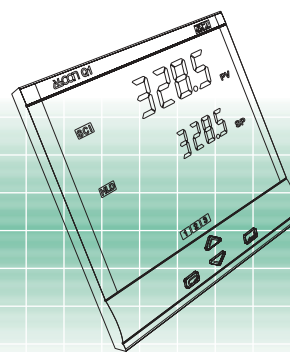
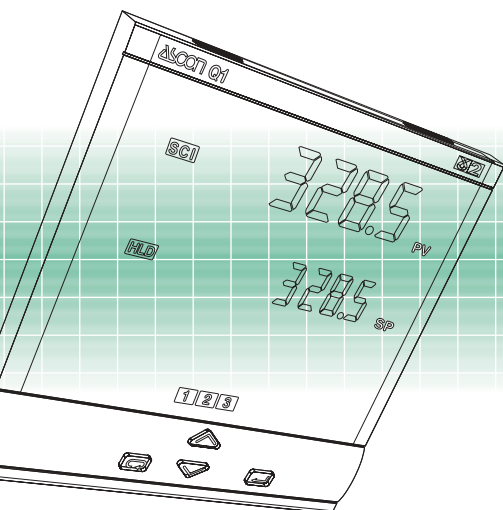
1/4 DIN - 96 x 96 mm

Série **gammadue**[®] modèle Q1

La solution au meilleur coût

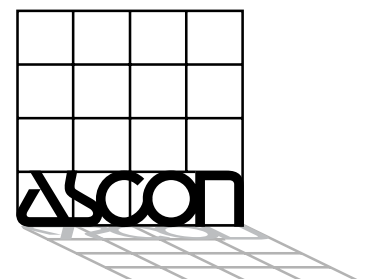
Idéal pour la régulation
Chaud/Froid, avec entrée
auxiliaire pour transformateur
de courant.

Avec trois sorties relais
(un inverseur), une sortie
analogique de retransmission,
les fonctions Timer et Start-up,
le Q1, modèle le plus simple
de la série 96 x 96 **gammadue**[®]
répond uniquement aux
fonctions
que vous recherchez
à un coût modique.



F

Certification ISO 9001





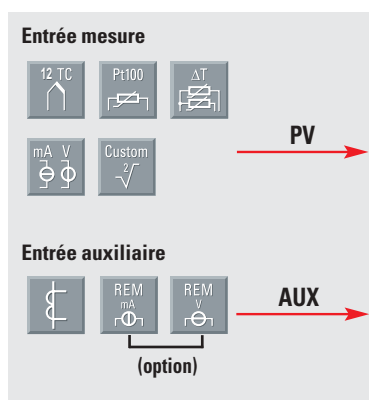
gamma due®

Une réponse immédiate à vos exigences

Vos attentes	Nos solutions
Une signalisation de la rupture de charge	Détection de rupture par entrée T1
Une régulation à double action avec des éléments différents	Action Chaud/Froid (linéaire, eau, huile)
Une simplicité de remplacement et une mise en œuvre aisée	Facilement débrochable et configurable par code
Un réglage optimal des paramètres de régulation	Deux autoréglages avec sélection automatique du mode de calcul
Des fonctions d'alarme	Alarmes absolues, d'écart, de bande, avec fonction Inhibition/Mémorisation
Un produit interfaçable	Communication série à 9600 bauds Modbus/Jbus, sortie analogique de retransmission
Des changements de consigne fréquents	Deux consignes mémorisées avec sélection par le clavier ou par la liaison série
Une prise en main immédiate	Une utilisation similaire pour tous les modèles
Un tableau esthétique	Deux couleurs: anthracite et sable
Une façade étanche	Indice de protection IP65
Une lecture facile de toutes les données	Un clavier ergonomique et un afficheur lumineux pour une compréhension immédiate
Une excellente tenue aux perturbations électromagnétiques	Une compatibilité électromagnétique suivant les normes CE
Des entrées mesures variées, y compris les hors standards	Une entrée mesure configurable pour TC, Pt100, mA, mV, ΔT, pyromètre infrarouge, et une linéarisation spéciale "client"
Un coût optimisé	Fonctions Timer et Start-up incluses
Une garantie de sécurité et de fiabilité	Conformité CE, certification ISO 9001 et trois ans de garantie
Un support technique et commercial de qualité	La compétence ASCON pour guider vos choix et pour le suivi des matériels

Ressources

Combinaisons des sorties

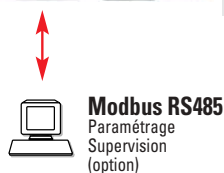


	Régulation	Alarmes	Retransmission
			PV/SP
1 Simple action	OP1	OP2 OP3	OP5
2	OP4	OP1 OP2 OP3	OP5
3	OP1 OP2	OP3	OP5
4 Double action	OP1 OP4	OP2 OP3	OP5
5	OP4 OP2	OP1 OP3	OP5

Consigne



Fonctions spéciales (option)



Autoréglage à logique floue avec sélection automatique



Données techniques

Caractéristiques (à 25°C T. amb.)	Description			
Entièrement configurable	A partir du clavier ou de la liaison série peuvent être définis: - le type d'entrée - le mode de fonctionnement - le type et le sens de la régulation - le type de sortie et le mode de repli - les types d'alarmes et leurs modes de fonctionnement - les paramètres de régulation			
Entrée Mesure PV (Échelles suivant tableau 1)	Caractéristiques communes	Convertisseur A/D à 50.000 points Temps d'échantillonnage de la mesure: 0.2 seconde Temps d'échantillonnage (rafraîchissement des sorties): 0.5 s Décalage d'entrée: - 60...+ 60 digits Filtre sur la mesure: 1...30 s Exclusion (OFF= 0)		
	Précision	0.25% ±1 digit (T/C et Pt100) 0.1% ±1 digit (mA et mV)	de 100... 240V~ erreur négligeable	
	Sonde à résistance (pour ΔT: R1+R2 doit être <320Ω)	Pt100Ω à 0°C (IEC 751) avec sélection °C/°F	Câblage 2 ou 3 fils Détection rature (toute combinaison)	Rés. ligne: 20 Ω max. (3 fils) Dérive de mesure 0.1°C/10°C T. amb. <0.1°C/10 Ω rés. ligne
	Thermocouple	L,J,T,K,S,R,B,N,E, W3,W5 (IEC 584) avec sélection °C/°F	Comp. interne de soudure froide avec NTC Erreur 1°C/20°C ±0.5°C Burnout	Rés. ligne: 150 Ω max. Dérive de mesure: <2μV/°C T. amb. <5μV/10 Ω rés. ligne
	Courant continu	0/4...20mA, sur shunt 2.5Ωext. Rj >10MΩ	Unité physique et point décimal configurables Ech. basse -999...9999 Ech. haute -999...9999 100 digits min.	Dérive de la mesure: <0.1% / 20°C T. amb. <0,5μV/10 Ω rés. ligne
	Tension continue	0/10...50mV, Rj >10MΩ		
Entrées auxiliaires	Consigne externe (option) Non isolée précision 0.1%	Courant 0/4...20 mA Rj = 30Ω Tension 1...5/0...5/0...10 V Rj = 300kΩ	Décalage (Bias) en unité physique sur ± échelle Ratio de -9.99...+99.99 Local + Consigne externe	
	Transformateur de courant TI	50 ou 100 mA avec sélection Hardware	Affichage de 10...200 A Avec résolution de 1 A Et détection rupture de charge	
	Mode de fonctionnement	Boucle PID ou TOR simple ou double action avec 1, 2 ou 3 alarmes		
Régulation	Algorithme	PID avec contrôle de dépassement ou TOR		
	Bande Prop. (P)	0.5...999.9%	0 = exclus	
	T. intégrale (I)	0.1...100.0 min		
	T. dérivée (D)	0.01...10.00 min		
	Bande morte d'erreur	0.1...10.0 digit		
	Cont. du dépassement	0.01...1.00	Simple action Régulation PID	
	Décalage de bande	0.0...100.0%		
	Temps de cycle (seulement en discontinue)	1...200 s		
	Limite haute de la sortie	10.0...100.0%		
	Valeur de sortie Soft-start	0.1...100.0%		0 = exclus
	Valeur de repli de la sortie	0.0...100.0% (-100.0...100.0% pour Chaud/Froid)		
	Hystérésis sortie régulation	0.1...10.0%	Régulation TOR	
	Bande morte	-10.0...10.0%	Double action Régulation PID (Chaud/Froid) avec recouvrement	
	Gain relatif Froid	0.1...10.0		
Temps de cycle (seulement en discontinue)	1...200 s			
Limite haute sortie Froid	10.0...100.0%			
Hystérésis sortie Froid	0.1...10.0%			
Sorties OP1-OP2	Relais, 1 contact NO, 2A/250V~ pour charge résistive Triac, 1A/250V~ pour charge résistive			
Sortie OP3	Relais, 1 contact RT, 2A/250V~ pour charge résistive			
Sortie OP4	Logique non isolée: 0/5V-, ±10%, 30mA max.			
	Relais, 1 contact RT, 2A/250V~ pour charge résistive			

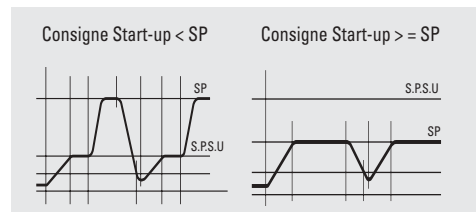
Type d'entrée	Echelle
RTD Pt100 IEC751	-99.9...300.0 °C
	-99.9...572.0 °F
RTD Pt100 IEC751	-200...600 °C
	-328...1112 °F
TC L Fe-Const DIN43710	0...600 °C 32...1112 °F
TC J Fe-CU45% NI IEC584	0...600 °C
	32...1112 °F
TC T Cu-CuNi	-200...400 °C
	-328...752 °F
TC K Cromel-Alumel IEC584	0...1200 °C
	32...2192 °F
TC S Pt10%	0...1600 °C
Rh-Pt IEC584	32...2912 °F
TC R Pt13% Rh	0...1600 °C
Pt IEC584	32...2912 °F
TC B Pt30% Rh	0...1800 °C
Pt 6% IEC584	32...3272 °F
TC N Nichrosil-Nisil IEC584	0...1200 °C
	32...2192 °F
TC E Ni10% CR CuNi IEC584	0...600 °C
	32...1112 °F
TC NI-NiMo18%	0...1100 °C 32...2012 °F
TC W3%Re W25%Re	0...2000 °C
	32...3632 °F
TC W5%Re W26%Re	0...2000 °C
	32...3632 °F
0/4...20 mA	Configurable en unités physiques mA, mV, V, bar, psi, Rh, ph
0/10...50 mV	
mV éch. "client"	Sur demande

Tableau 1: entrée mesure PV

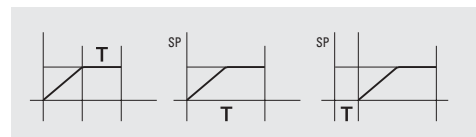
Fonctions spéciales

Afin d'améliorer les performances de l'appareil et de réduire les câblages et les coûts de mise en œuvre, 2 fonctions spéciales sont disponibles:

- Start-up



- Timer



L'utilisation de ces fonctions évite de mettre en œuvre d'autres instruments (minuterie par ex.) et induit donc une réduction significative des coûts.

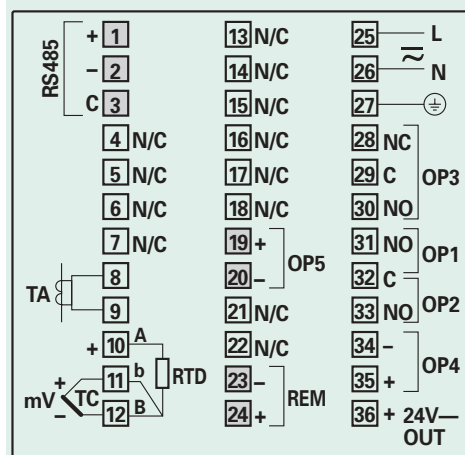
De plus, les fonctions suivantes sont disponibles:

- Fonction **Blocage/Déblocage du clavier**, Permet d'éviter toute intervention sur l'appareil
- Fonction **Blocage/Déblocage du régulateur**, Il est possible à tout moment d'arrêter la fonction de régulation, tout en conservant l'affichage de la mesure, sans avoir à mettre l'appareil hors tension.

Données techniques

Caractéristiques (à 25°C T. amb.)	Description		
OP5 (option) Sortie analogique	Retransmission PV/SP	Isolée galvaniquement: 500V~/1 min	
		En courant: 0/4...20mA, 750Ω/15V max.	
Alarmes AL1- AL2 - AL3	Hystérésis	0.1...10.0%	
	Action	Active haute	Type d'action
		Active basse	
	Fonctions spéciales	Alarme d'écart: ±Echelle	
Alarme de bande: 0...Echelle			
		Alarme indépendante: Sur toute l'échelle	
		Rupture capteur, rupture de charge et rupture de boucle	
		Avec acquittement (latching), Inhibition au démarrage (blocking)	
		Evènement timer ou programme (si option présente)	
Consigne	Locale	Rampes de montée et descente 0.1...999.9 digit/min. (OFF=0)	
	Locale et deux mémorisées (D'attente ou suiveuse)	Limite basse:	
	Locale et externe	Si	De l'échelle basse à la limite haute
	Locale avec décal. (Trim.)	options	Limite haute:
	Ext. avec décal. (Trim.)	présentes	De la limite basse à l'échelle haute
Fonctions spéciales (options)	Timer	Démarrage automatique à la mise sous tension, manuel par le clavier par entrée logique ou par la comm.	
		Durée: 1...9999 s/min	
	Start-up	Consigne d'attente: de la limite basse à la limite haute de consigne	
		Consigne Start-up: de la limite basse à la limite haute de consigne	
		Temps de maintien: 0...500 min	
		Limitation de la sortie: 5.0...100.0%	
Autoréglage à logique floue	Le régulateur choisit la méthode d'autoréglage optimale selon les conditions du procédé		Méthode par réponse à un échelon Méthode par fréquence naturelle du procédé
Comm. série (option)	RS 485 isolée, Protocole Modbus/Jbus 1200, 2400, 4800, 9600 bit/s, trois fils		
Alim. auxiliaire	+24V- ±20%, 30 mA max. pour alimentation d'un transmetteur externe		
Sécurité de fonctionnement	Entrée mesure	Le dépassement d'échelle ou un défaut du circuit d'entrée (rupture ou court-circuit) force la sortie en valeur de repli et est visualisé	
	Sortie de régulation	Valeur de repli configurable: -100%...100%	
	Paramètres	Durée de sauvegarde illimitée. L'ensemble des paramètres est stocké dans une mémoire non volatile	
	Protection	Configuration et paramètres protégés par mot de passe, blocage clavier, blocage des sorties	
Caractéristiques générales	Alimentation (protection par fusible)	100...240- (-15% + 10%) 50/60Hz ou 24~ (-15% + 25%) 50/60Hz et 24V- (continue) (-15% + 25%)	Consommation 4W max.
	Sécurité électrique	Suivant EN61010-1 (IEC1010-1), niveau 2 (2.5kV), émission niveau 2, instrument classe II	
	Compatibilité Electromagnetique	Selon normes CE en vigueur relatives aux systèmes et matériels pour l'industrie. Marquage CE	
	Certification UL et cUL	File 176452	
	Protection EN60529 (IEC529)	Face avant IP65	
	Dimensions	¼ DIN - 96 x 96, profondeur 110 mm, poids 470 g env.	

Connexions



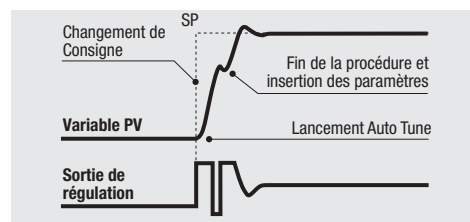
Autoréglage à Logique Floue

Deux méthodes d'autoréglage "one shot" sont disponibles:

- Réponse à un échelon
- Fréquence naturelle du procédé

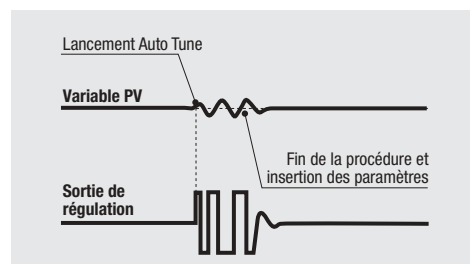
Afin d'exploiter au mieux les avantages de chaque méthode, la **logique floue** sélectionne automatiquement le mode de calcul le plus adapté, pour obtenir dans tous les cas un réglage optimum des actions.

La procédure d'autoréglage par réponse à un échelon est utilisée quand, au démarrage, l'écart entre la mesure et la consigne est supérieur à 5% de l'échelle. La sortie génère un échelon et les paramètres PID calculés sont pris en compte immédiatement. Cette méthode présente les avantages d'une bonne rapidité de calcul et de la simplicité de lancement

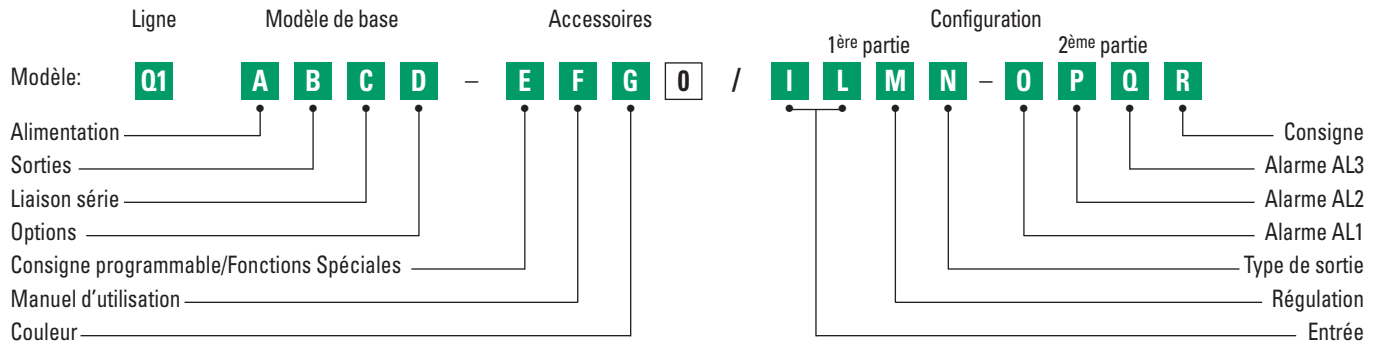


La procédure d'Auto-réglage par **fréquence naturelle** du procédé est utilisée quand, au démarrage, la mesure est quasiment égale à la consigne. Les paramètres PID sont calculés à partir d'une oscillation du procédé autour de la consigne.

Le principal avantage de cette méthode est la réduction des perturbations sur le procédé.



Codification de commande



Alimentation	A
100...240V~ (-15% +10%)	3
24V~ (-25% +12%) ou 24V- (-15% +25%)	5
Sorties OP1-OP2	B
Relais-Relais	1
Triac-Triac	5
Liaison série	C
Sans	0
RS 485 Modbus/Jbus Esclave	5
Options	D
Sans	0
Sortie Analogique + Consigne externe	5
Consigne programmable - Fonctions spéciales	E
Sans	0
Start-up + Timer	2
Manuel d'utilisation	F
Italien-Anglais (std)	0
Français-Anglais	1
Allemand-Anglais	2
Espagnol-Anglais	3
Couleur de la façade	G
Anthracite (std)	0
Sable	1

Type d'entrée	Echelle	I	L
RTD Pt100 IEC751	-99.9...300.0 °C -99.9...572.0 °F	0	0
RTD Pt100 IEC751	-200...600 °C -328...1112 °F	0	1
TC L Fe-Const DIN43710	0...600 °C 32...1112 °F	0	2
TC J Fe-Cu45% Ni IEC584	0...600 °C 32...1112 °F	0	3
TC T Cu-CuNi	-200...400 °C -328...752 °F	0	4
TC K Cromel-Alumel IEC584	0...1200 °C 32...2192 °F	0	5
TC S Pt10%Rh-Pt IEC584	0...1600 °C 32...2912 °F	0	6
TC R Pt13%Rh-Pt IEC584	0...1600 °C 32...2912 °F	0	7
TC B Pt30%Rh-Pt Pt6%Rh IEC584	0...1800 °C 32...3272 °F	0	8
TC N Microsil-Nisil IEC584	0...1200 °C 32...2192 °F	0	9
TC E Ni10%CR-CuNi IEC584	0...600 °C 32...1112 °F	1	0
TC Ni-NiMo 18%	0...1100 °C 32...2012 °F	1	1
TC W3%Re-W25%Re	0...2000 °C 32...3632 °F	1	2
TC W5%Re-W26%Re	0...2000 °C 32...3632 °F	1	3
0...50mV linéaire	En unités physiques	1	4
10...50mV linéaire	En unités physiques	1	5
mV Echelle "Client"	Sur demande	1	6
Régulation		M	
TOR action inverse		0	
TOR action directe		1	
PID action inverse		2	
PID action directe		3	
	Sortie Froid linéaire	4	
	Sortie Froid TOR	5	
	Sortie Froid type eau	6	
	Sortie Froid type huile	7	
Type de sortie - Simple action	Type de sortie - Double action	N	
Relais (OP1)	Chaud (OP1), Froid (OP2)	0	
Logique (OP4)	Chaud (OP1), Froid (OP4)	1	
	Chaud (OP4), Froid (OP2)	2	
AL1-AL2-AL3 type et fonction		O-P-Q	
Inutilisée ou utilisée par le Timer (AL3 seulement)		0	
Rupture capteur / Rupture de boucle		1	
Indépendante	active haute	2	
	active basse	3	
Alarme d'écart	active haute	4	
	active basse	5	
Alarme de bande	active dehors	6	
	active dedans	7	
Rupture de charge	active sur état de sortie ON	8	
Par TI	active sur état de sortie OFF	9	
Type de consigne		R	
Locale seulement		0	
Locale et 2 consignes suiveuses mémorisées		1	
Locale et 2 consignes d'attente mémorisées		2	
Locale et externe		3	
Locale avec décalage (trim)		4	
Externe avec décalage (trim)		5	

**En l'absence d'autres spécifications, le régulateur est fourni dans la version standard:
Modèle: Q1 3100-0000**



S E R I E

ASCON spa
20021 Bollate
(Milano) Italie
Via Falzarego, 9/11
Tel. +39 02 333 371
Fax +39 02 350 4243
<http://www.ascon.it>
e-mail info@ascon.it

ASCON FRANCE

2 bis, Rue Paul Henri Spaak
ST. THIBAUT DES VIGNES
F-77462 LAGNY SUR
MARNE - Cedex
Tél. +33 (0) 1 64 30 62 62
Fax +33 (0) 1 64 30 84 98
e-mail
ascon.france@wanadoo.fr

AGENCE SUD-EST

Tél. +33 (0) 4 74 27 82 81
Fax +33 (0) 4 74 27 81 71

RESEAU D'AGENCES ET DE DISTRIBUTEURS DANS LE MONDE

Europe

Belgique, Chypre, Croatie, Rep.
Tchéco, Estonie, Finlande, France,
Allemagne, Grande-Bretagne, Grèce,
Hollande, Irlande, Norvège, Pologne,
Portugal, Roumanie, Russie, ,
Espagne, Slovaquie, Suède, Suisse,
Turquie, Ukraine

Amérique

Argentine, Brésil, Chili, Colombie,
Équateur, Pérou, États-Unis

Reste du monde

Afrique du Sud et Sud-Est, Arabie
Saoudite, Australie, Chine, Égypte,
Émirats Arabes Unis, Hong Kong, Inde,
Iran, Israël, Malaysia, Nouvelle-
Zélande, Pakistan, Singapour, Taiwan

