

Modules de régulation et l'acquisition sur bus de terrain pour montage sur rail DIN serie **delta**due®

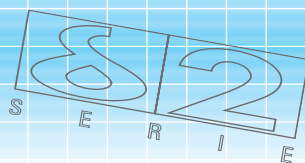
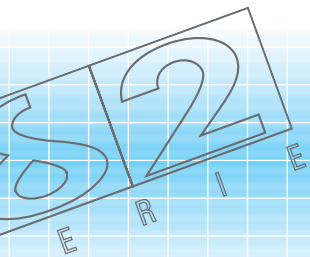
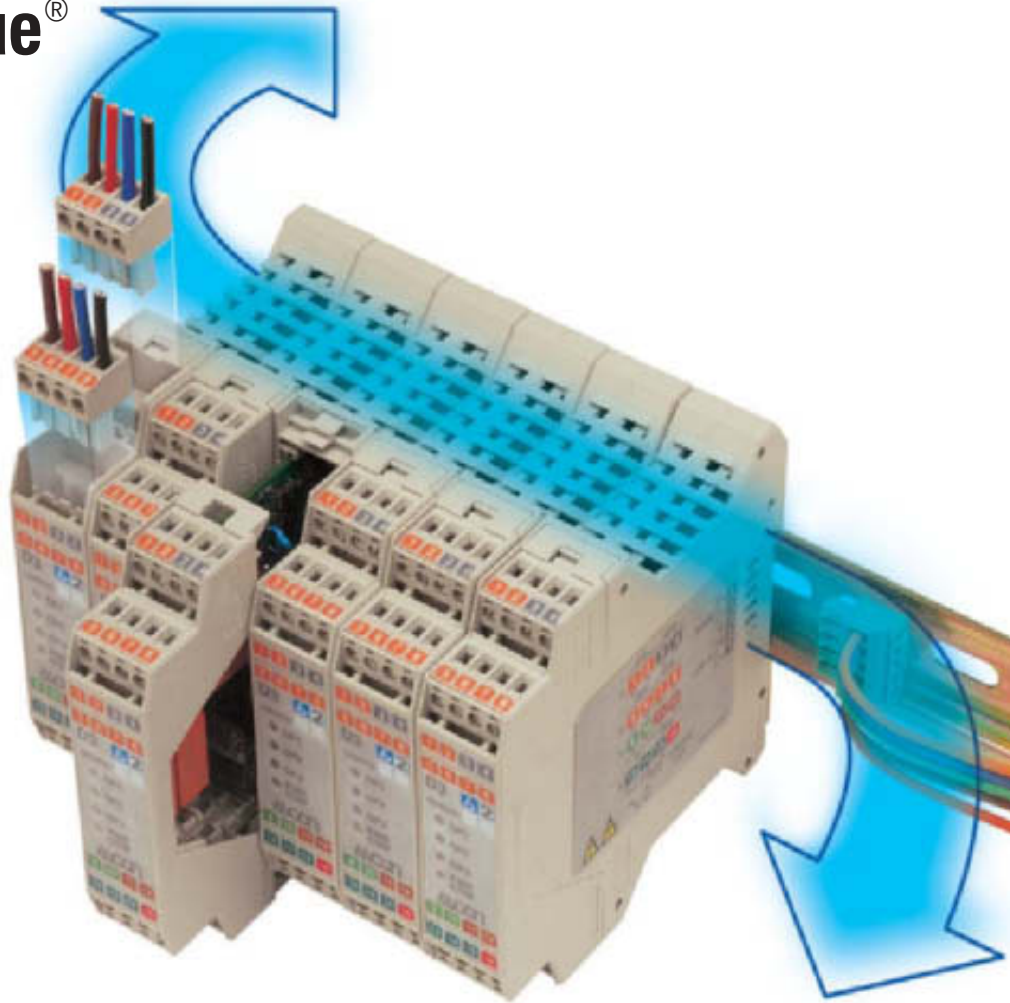
Régulateurs de
température et de
procédés

Modules d'entrées/sorties
analogiques et logiques

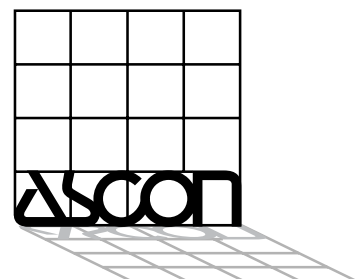
Transmetteurs avec alarmes

Interface Profibus DP/
Device Net/CANOpen/
Modbus

- Une gamme complète de modules compacts et flexibles
- Configurable par PC
- Libre choix de l'interface opérateur
- Modbus sur RS 485 en standard
- Convient aux bus les plus standards



Certification ISO 9001



MODULES DE RÉGULATION ET D'ACQU

Série delta**due**®

L'expérience d'Ascon pour les régulations de procédés et le besoin croissant de systèmes de contrôle intégrés ont amené le développement de la nouvelle série delta**due**®, consistant en modules de régulation et d'acquisition.

Les modules delta**due**® peuvent être montés derrière les panneaux ou dans les machines. De cette manière, les panneaux de contrôle sont plus compacts et la distribution dans l'usine ou dans la machine peut être optimisée. Les modules sont indépendants. Chaque module peut travailler comme unité isolé ou faire partie d'un groupe de module voire être communicant avec des API ou des PC. La possibilité de communiquer sur Protocole Profibus DP, Device Net, CANOpen ou Modbus est assurée par le DX, le convertisseur de protocole.

La configuration des modules delta**due**® est possible par un logiciel simple d'utilisation et rapide.

Une gamme complète de modules

- Régulateurs simple boucle ou bi-boucles avec entrée universelle et avec temps proportionnel, sorties analogiques ou servo-moteur pas à pas
- Régulateurs multiboucles jusqu'à 31 zones ou plus
- Acquisition de données analogiques et digitales pour:
 - logiciel de supervision sur PC;
 - Extension d'unités de données sur un API.

...compact et flexible...

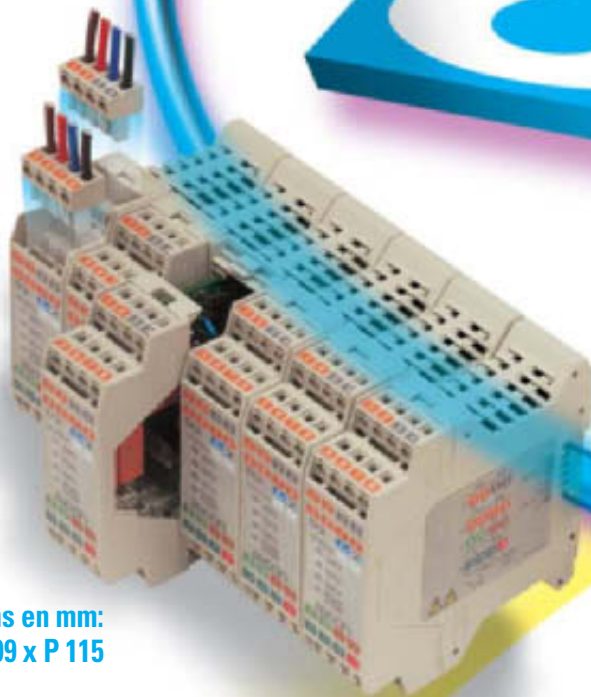
- Entrée universelle TC, RTD (Pt100), mA, mV, Hz, capteurs infrarouge et une linéarisation spécial "client"
- alimentation auxiliaire pour transmetteur 2 fils
- sorties relais et commande servo-moteur
- fonctions spéciales. Start Up, timer, etc...
- bus commun pour la communication série et l'alimentation 24Vdc
- montage sur rail DIN
- borniers avec détrompeurs
- maintenance facilité "hot-swapping".



Multiboucles modulaires



3 ANS
DE GARANTIE



Dimensions en mm:
L 22,5 x H 99 x P 115

CAN

DeviceNet

CANOpen

PROFIBUS
PROCESS FIELD BUS

POSITION POUR MONTAGE SUR RAIL DIN



**Régulateurs
D1, D2, D3**

- Régulateurs mono boucle universels
- Régulateurs bi-boucles indépendantes

- Modules d'entrée analogique 1 ou 2 voies
- Modules 6 DI et 2 DO

**Modules d'acquisition
et transmetteurs
D7, D8, D9**



...ouvert sur le monde extérieur...

- Tous les modules ont de base un port RS 485 et le protocole Modbus pour une connexion directe avec les panneaux opérateurs et les systèmes de supervision les plus communs
- L'intégration sur les réseaux Profibus-DP, Device Net, CanOpen est possible grâce au convertisseur de protocole, le module DX.

...avec le DX...

- Le module DX possède 2 fonctions importantes:
- la gestion des modules **deltaDue**® connectés pour une configuration off line, la retransmission de données, et la reconfiguration automatique lors d'un échange d'unité "hot swapping"
 - une interface série et une conversion du protocole pour une intégration sur bus de terrain.

...avec une gamme complète de panneaux opérateurs

La série **deltaDue**® comprend des interfaces opérateurs auto configurées, du simple afficheur alphanumérique à l'écran tactile.

RS 485



**Module maîtres
et convertisseur
de protocole DX**

485/232

AutoLink®

Logiciel de supervision pour machines et/ou petites installations

- Environnement Windows
- Auto configurable jusqu'à 32 appareils de la **deltaDue**® ou de la **deltaDue**®, simple et flexible
- Page pré-définies de la vue général, des courbes, alarme
- Synoptiques d'installation
- Archivage de données et création de rapport.



ARCHITECTURES

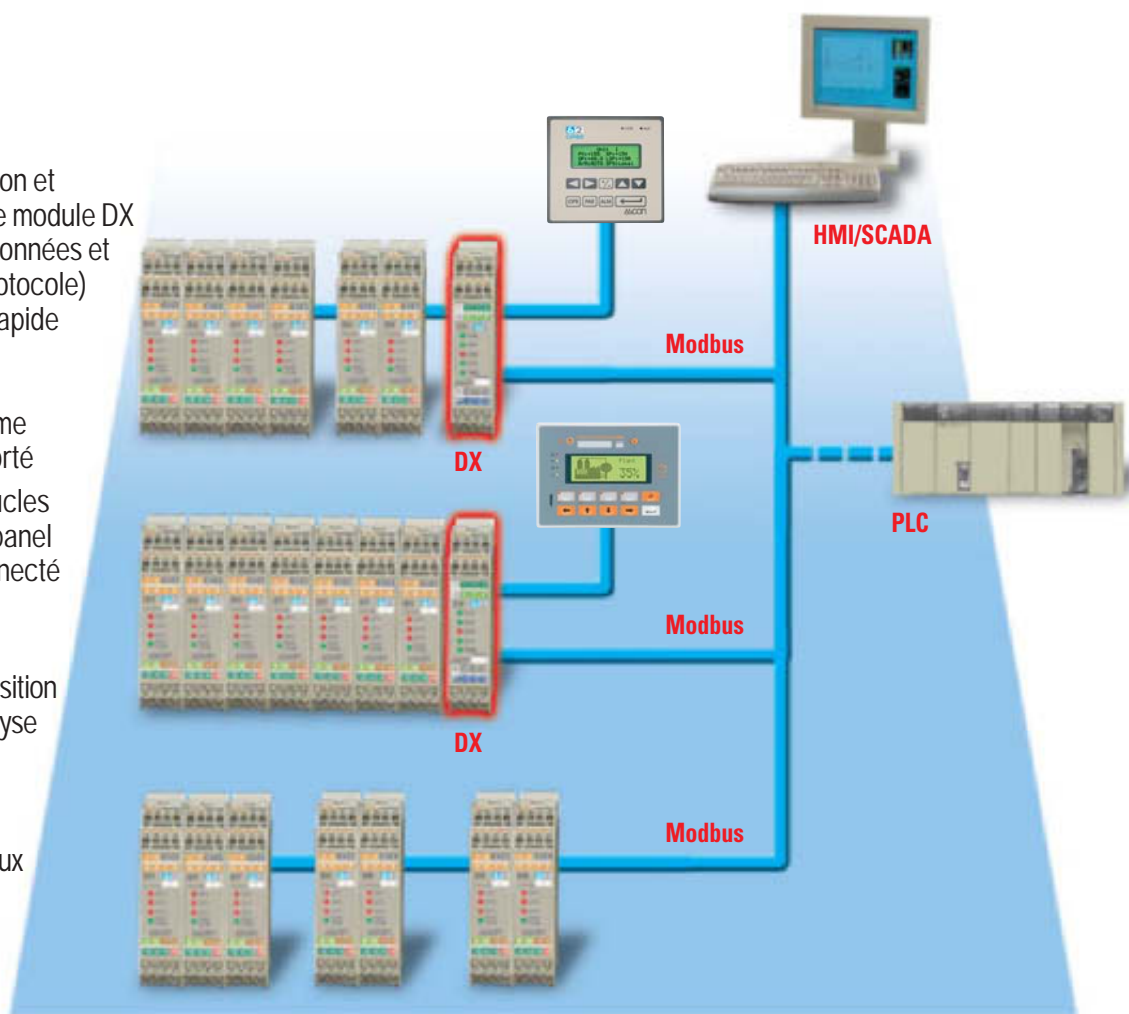
Régulateur multiboucles modulaires avec interface opérateur local



Système de régulation et d'acquisition avec le module DX (concentrateur de données et convertisseur de protocole) pour maintenance rapide et connexion à une interface graphique locale et à un système de supervision déporté

Régulateur multiboucles modulaire avec un panel opérateur local connecté à une supervision déportée

Des modules d'acquisition I/O distribués, l'analyse de données et une supervision centralisée pour les signaux analogiques et digitaux avec la possibilité d'avoir des alarmes et des commandes locales



Industries et applications

Plastique et caoutchouc: injection, extrusion, canaux chauds

Emballage: thermocollage, thermoformage

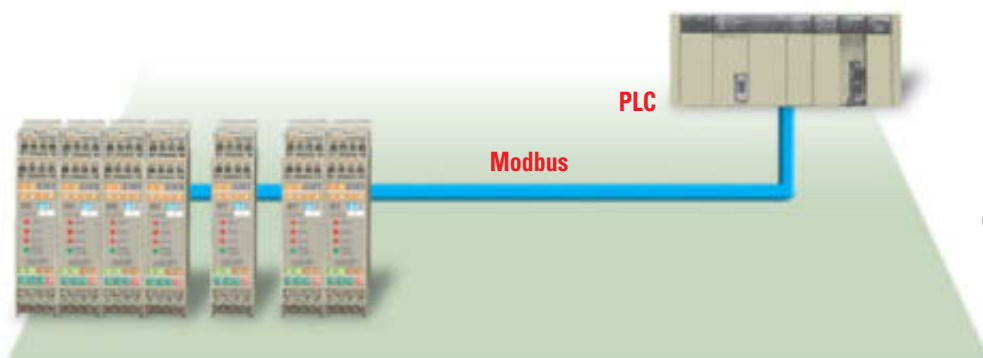
Alimentation: laiterie, emballage alimentaire, embouteillage, pâtes sèches et fraîches, étuvages, silos, stockage

Automobiles: tests moteurs, cabines de peintures, système de soudure

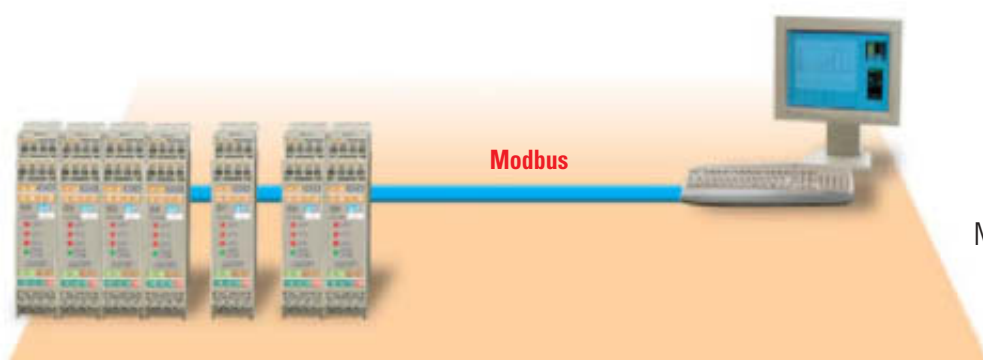
Céramique: fours, fours en continue, sécheurs



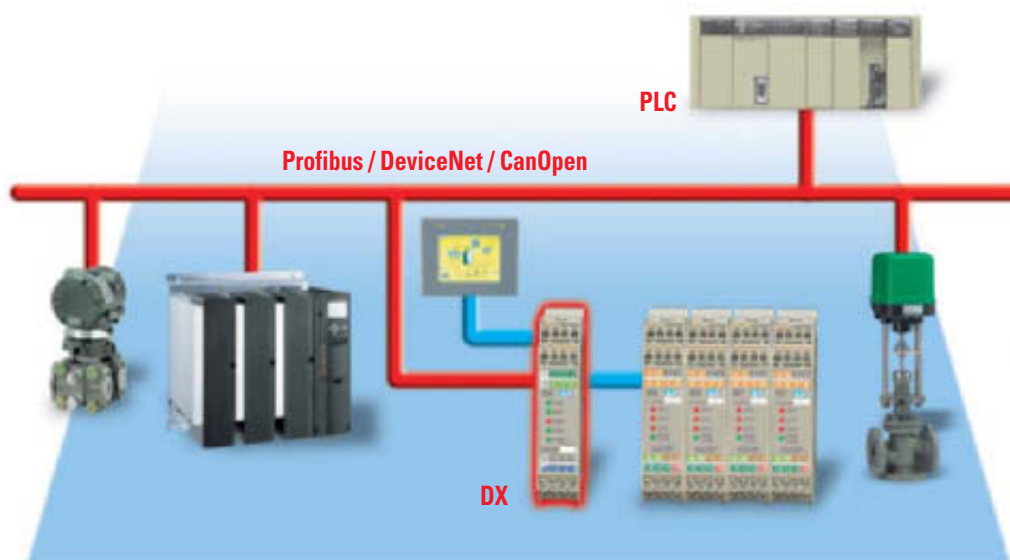
ET APPLICATIONS



Intégration dans un système automate avec des régulateurs externes et des modules d'entrées/ sorties déportés



Modules d'entrées/sorties intégrés à un système de contrôle sur PC



Modules de régulation et d'acquisition avec le convertisseur de bus DX

Travail des métaux: haut fourneaux, fours de traitements thermiques

Vereire: fours de soufflage, fours de traitements de surface, creusets

Chimie et pharmaceutiques: chimie fine, pharmaceutiques, cosmétiques, peintures et émaux

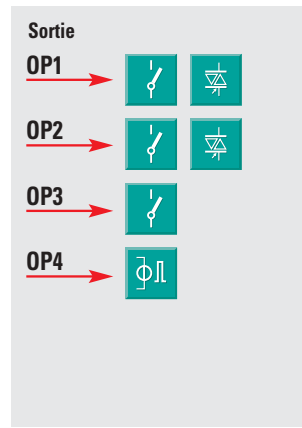
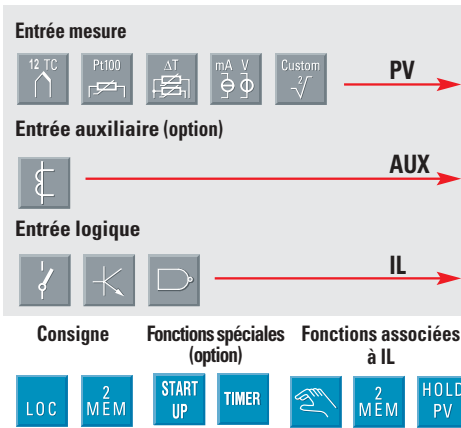
Production d'énergie: chaudières, brûleurs
Chantier naval

Conditionnement d'air et chambres climatiques, production de froid
Traitements des eaux: traitements des boues, eaux usées
Semi-conducteurs



MODULES DE RÉGULATION

Ligne D1 – Régulateur de température



Autoréglage avec sélection automatique à logique floue

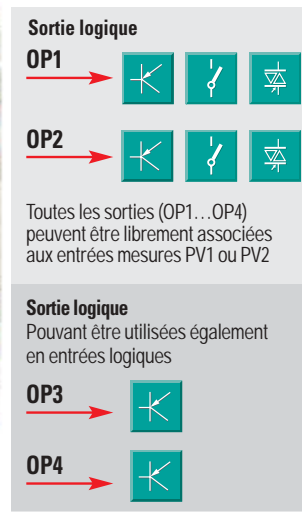
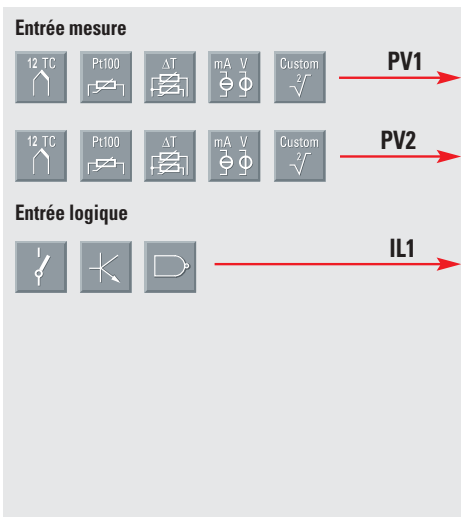
Autoréglage par réponse à un échelon

Autoréglage par fréquence naturelle du procédé

Communication série

Port RS 485 Modbus esclave pour la configuration et la supervision

Ligne D2 – Régulateur biboucles



Autoréglage avec sélection automatique à logique floue

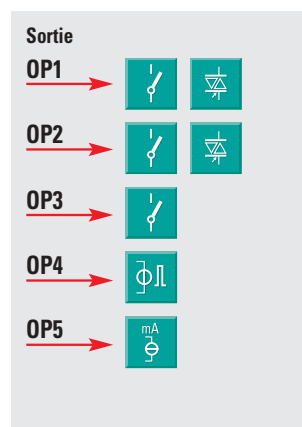
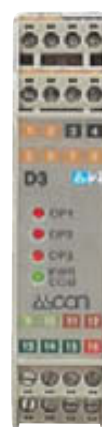
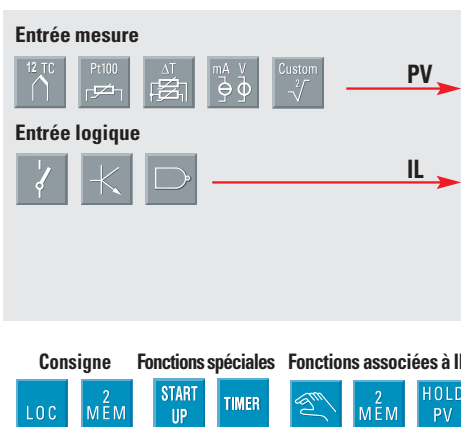
Autoréglage par réponse à un échelon

Autoréglage par fréquence naturelle du procédé

Communication série

Port RS 485 Modbus esclave pour la configuration et la supervision

Ligne D3 – Régulateur chauffage/refroidissement avec sortie analogique



Autoréglage avec sélection automatique à logique floue

Autoréglage par réponse à un échelon

Autoréglage par fréquence naturelle du procédé

Communication série

Port RS 485 Modbus esclave pour la configuration et la supervision

- Légende:**
- 12 TC Thermocouple
 - Pt100 Thermorésistance Pt100
 - ΔT Différence de température (2 Pt100)
 - mA V mA et mV
 - Custom Client
 - Entrée auxiliaire**
 - Transformateur de courant
 - Entrée logique**
 - Contact isolé
 - NPN collecteur ouvert
 - TTL collecteur ouvert
 - Hz Fréquence
 - Sortie logique**
 - Relais N.O.
 - SSR
 - PNP collecteur ouvert
 - Sortie logique
 - Sortie analogique**
 - mA
 - Autoréglage assistée par logique floue**
 - Procédure d'autoréglage par réponse à un échelon
 - Procédure d'autoréglage par fréquence naturelle du procédé
 - Consigne**
 - LOC Locale
 - 2 MEM Mémorisée
 - Fonctions spéciales**
 - START UP Start-up
 - TIMER Timer
 - Fonctions liées aux entrées logiques**
 - Auto/Manu
 - 2 MEM Activation des consignes mémorisées
 - HOLD PV Maintien de la mesure
 - ACK Acquiescement d'alarmes
 - Non
 - Bistable T
 - Flip-flop
 - Fonctions liées aux sorties logiques**
 - Non
 - HOLD Maintien
 - PWM

MODULES D'ACQUISITION


Ligne D7 – Acquisition analogique, isolation, gestion d'alarme et transmetteur

Entrée mesure

12 TC, Pt100, ΔT, mA V, Custom → **PV**

Entrée logique

→ **IL**



Sorties (option)

OP1 →


OP2 →

OP5 →

Fonctions liées aux entrées logiques

HOLD PV

Communication série


Port RS 485
Modbus esclave
 pour la configuration et la supervision

Ligne D9 – Module d'acquisition analogique 2 voies


Entrée mesure

12 TC, Pt100, ΔT, mA V, Custom → **PV1**

12 TC, Pt100, ΔT, mA V, Custom → **PV2**

Entrée logique

→ **IL1**



Sortie logique

OP1 →

OP2 →

Toutes les sorties (OP1...OP4) peuvent être librement associées aux entrées mesures PV1 ou PV2

Sortie logique
Pouvant être utilisées également en entrées logiques


OP3 →

OP4 →


Fonctions associées à IL

HOLD PV **ACK**

Fonctions disponibles

 **Non**

Communication série


Port RS 485
Modbus esclave
 pour la configuration et la supervision

Ligne D8 – Modules d'acquisition avec 6 entrées et de 2 sorties

Entrée logique

Hz → **DI1**


Hz → **DI2**

→ **DI3**

→ **DI4**

→ **DI5**

→ **DI6**






Sortie

D01 →



D02 →

Fonctions disponibles


Non **Bistable T** **Flip-Flop**

Fonctions disponibles

 **HOLD** 

Non **Maintien** **PWM**

Communication série


Port RS 485
Modbus esclave
 pour la configuration et la supervision

DX : concentrateur de données et convertisseur de protocole

Le module DX possède 3 ports séries et a deux fonctions importantes:

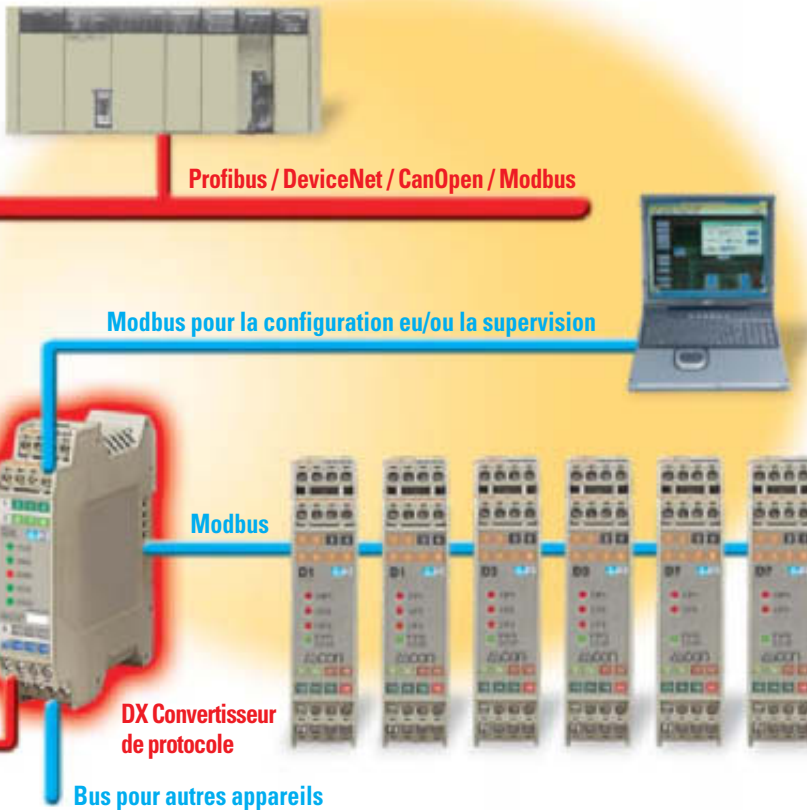
- Concentrateur de données
- Convertisseur de protocole.

Le "concentrateur" de données mémorise la configuration et le paramétrage de chaque module et gère la bonne fonctionnalité de ces derniers.

Lorsqu'un module est remplacé, il est reconnu par le DX qui reconfigure et re-paramètre le module à l'identique du précédent.

Le convertisseur inclus: Un port esclave pour la conversion Modbus/Profibus DP, Modbus/DeviNet, Modbus/CANopen et Modbus/Modbus.

2 ports RS 485 Maître pour la connexion des modules Delta 2 et Gamme 2 voire des produits d'autres fabricants.
1 port RS 485/232 Modbus esclave pour la connexion d'un panel opérateur, d'un PC de supervision et du logiciel de configuration Controller Explore.



ASCON spa

Via Falzarego, 9/11

20021 Bollate

(Milano) Italy

Tel. +39 02 333 371

Fax +39 02 350 4243

www.ascon.it

sales@ascon.it

ASCON FRANCE

2 bis, Rue Paul Henri Spaak

ST. THIBAUT DES VIGNES

F-77462 LAGNY SUR MARNE -

Cedex

Tél. +33 (0) 1 64 30 62 62

Fax +33 (0) 1 64 30 84 98

e-mail

ascon.france@wanadoo.fr

AGENCE SUD-EST

Tél. +33 (0) 4 74 27 82 81

Fax +33 (0) 4 74 27 81 71

WORLDWIDE NETWORK OF DIRECT SALES CENTRES, DISTRIBUTORS AND VARs

Europe

Belgium, Cyprus, Croatia, Czech Rep, Finland, France, Germany, Great Britain, Greece, Holland, Ireland, Norway, Portugal, Romania, Russia, Slovenia, Spain, Sweden, Switzerland, Turkey, Ukain

Americas

Argentina, Brazil, Chile, Colombia, Ecuador, Peru, United States

Over the world

Australia, China, Hong Kong, India, Israel, Malaysia, New Zealand, Singapore, Taiwan, Thailand, South Africa & South East Africa